

ARQUITECTES ASSOCIATS

PROJECTE D'URBANITZACIÓ
PAU LA COLOMINA NORD

Carrer de Marta Mata - Carrer de Gaieta Buigas
EL MASNOU

MARIA VENTURA RIBAS
TRELIMERA, SL

E: 1/50.000
JULIOL 2022

1

EL MARC TERRITORIAL

HÈLIX ARQUITECTES ASSOCIATS, SLP

30-22

CÉSAR GONZÁLEZ BERTRAN - arquitecte

JOSEP SOLER BARCELÓ - arquitecte

HÈLIX ARQUITECTES ASSOCIATS, SLP - C. Comerç, 26 - 08720 Vilafranca del Penedès (Barcelona)
Tel. 34 938171611 - Fax 34 938173412 - E-mail helix@coac.cat - www.helixarquitectes.cat



ARQUITECTES ASSOCIATS

PROJECTE D'URBANITZACIÓ PAU LA COLOMINA NORD

Carrer de Marta Mata - Carrer de Gaieta Buigas
EL MASNOU

MARIA VENTURA RIBAS
TRELIMERA, SL

E: 1/7.500
JULIOL 2022

2

EL SECTOR EN RELACIÓ
AMB EL MUNICIPI

HÈLIX ARQUITECTES ASSOCIATS, SLP

30-22

CÉSAR GONZÁLEZ BERTRAN - arquitecte

JOSEP SOLER BARCELÓ - arquitecte

HÈLIX ARQUITECTES ASSOCIATS, SLP - C. Comerç, 26 - 08720 Vilafranca del Penedès (Barcelona)
Tel. 34 938171611 - Fax 34 938173412 - E-mail helix@coac.cat - www.helixarquitectes.cat



ARQUITECTES ASSOCIATS

PROJECTE D'URBANITZACIÓ PAU LA COLOMINA NORD

Carrer de Marta Mata - Carrer de Gaieta Buïgas
EL MASNOU

MARIA VENTURA RIBAS
TRELIMERA, SL

E: 1/7.500
JULIOL 2022

3

EL SECTOR EN L'ORTOFOTOMAPA DE CATALUNYA

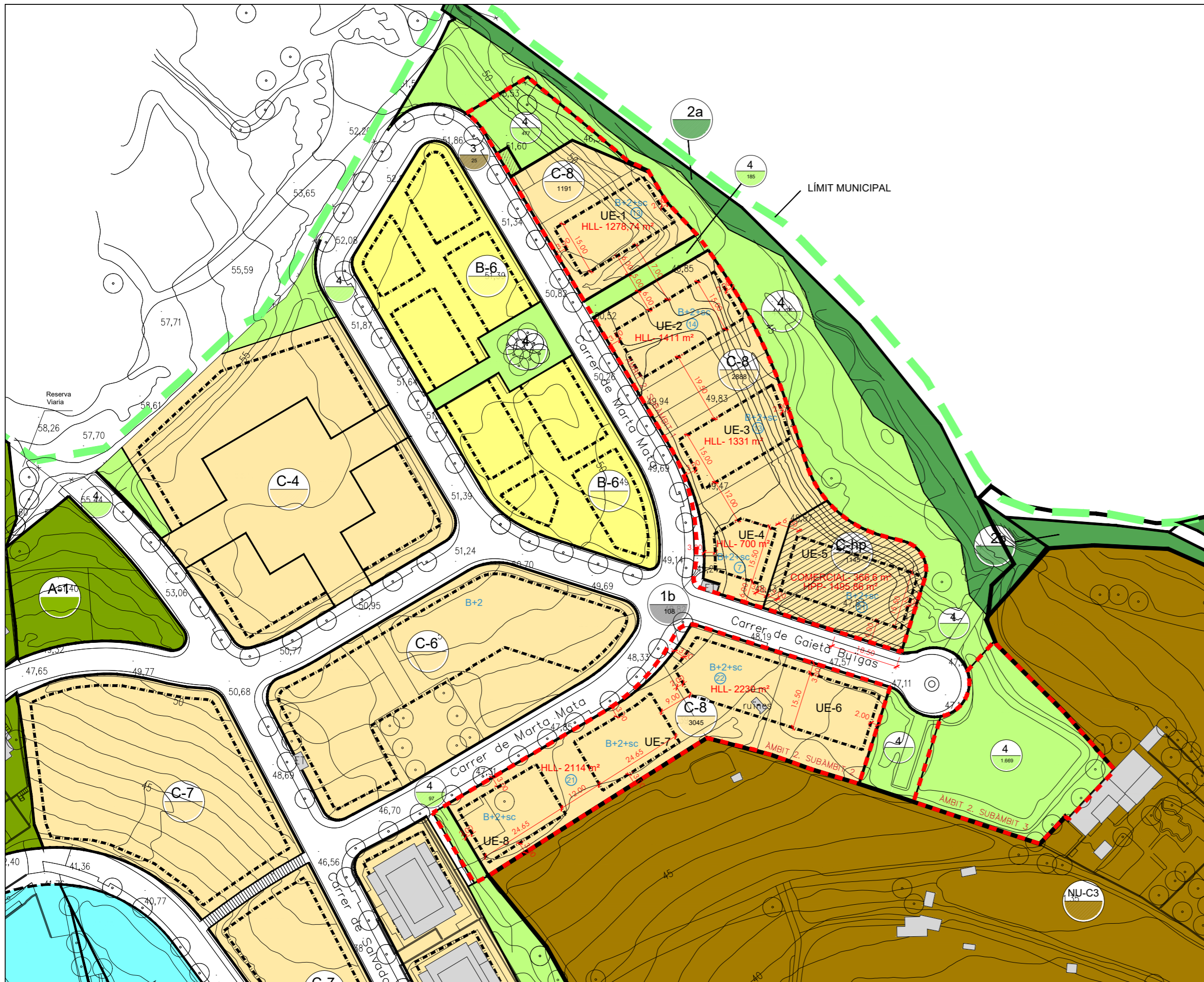
HÈLIX ARQUITECTES ASSOCIATS, SLP

30-22

CÉSAR GONZÁLEZ BERTRAN - arquitecte

JOSEP SOLER BARCELÓ - arquitecte

HÈLIX ARQUITECTES ASSOCIATS, SLP - C. Comerç, 26 - 08720 Vilafranca del Penedès (Barcelona)
Tel. 34 938171611 - Fax 34 938173412 - E-mail helix@coac.cat - www.helixarquitectes.cat



- QUALIFICACIÓ URBANÍSTICA**
- 1 Sistema de comunicacions
 - 1a Xarxa viària territorial
 - 1b Xarxa viària bàsica
 - 1c Xarxa viària secundària
 - 2 Sistema hidrològic i litoral
 - 2a Rieres i torrents
 - 2b Protecció del sistema hidrològic
 - 3 Sistema de serveis tècnics
 - Ubicació final a determinar pels serveis tècnics
 - 4 Sistema d'espais lliures
 - 4 Espai lliure públic
 - 5 Sistema d'equipaments
 - 5a Equipament sense ús definit
 - 5b Equipament educatiu
 - 5c Equipament sanitari-assistencial
 - 5d Equipament soci-cultural
 - 5e Equipament esportiu
 - 10 Zona de casc antic
 - 11 Zona de volumetria definida
 - 11a Procedent Pla Parcial
 - 11b Conjunt consolidat
 - 11c Volumetria ordenada en P.Parcial P. Especial o E. de detall
 - 11hp Destinats a habitatge protegit
 - 13 Zona de ciutat jardí
 - 13a Intensiva plurifamiliar genèrica
 - 13b Intensiva unifamiliar
- SÒL NO URBANITZABLE**
- NJ-C2 No urbanizable costaner 2
 - NJ-C3 No urbanizable costaner 3
- PLA PARCIAL 10 "LLEVANT"**
- A Residencial unifamiliar en ciutat jardí
 - B Residencial unifamiliar en filera i / o aparellades
 - C Residencial plurifamiliar en volumetria específica
- PLANEJAMENT DERIVAT**
- Unitat d'actuació
- PERÍMETRE MÀXIM EDIFICABLE**
- B+2+sc Nombre màxim de plantes
 - 4 Nombre màxim d'habitages
 - UE-1 Unitat d'edificació
 - 23.00 Nivell actual del carrer
 - 24.65 Nivell de la plataforma d'implantació de les unitats d'edificació
 - HLL- 1278,74 m² Sostre màxim d'habitatge lliure
 - HPP- 1495,06 m² Sostre màxim d'habitatge protegit
 - Àmbit de la modificació

PROJECTE D'URBANITZACIÓ
PAU LA COLOMINA NORD

Carrer de Marta Mata - Carrer de Gaietà Buïgas
EL MASNOU

MARIA VENTURA RIBAS
TRELIMERA, SL

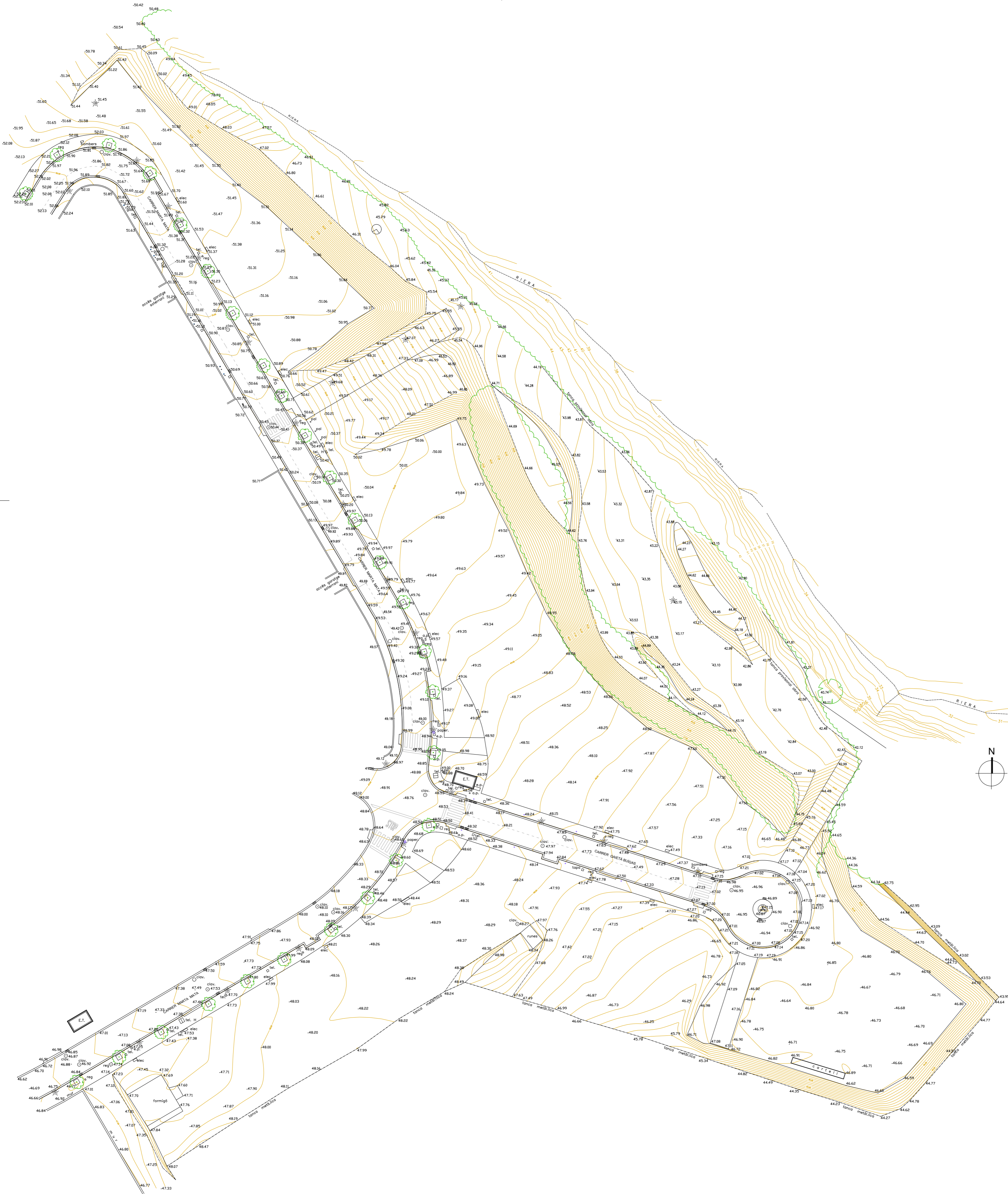
E: 1/1.000
JULIOL 2022

EL SECTOR EN RELACIÓ
AMB EL PLANEJAMENT VIGENT

HÈLIX ARQUITECTES ASSOCIATS, SLP

CÉSAR GONZÁLEZ BERTRAN - arquitecte

JOSEP SOLER BARCELÓ - arquitecte



ARQUITECTES ASSOCIATS

PROJECTE D'URBANITZACIÓ
PAU LA COLOMINA NORD

Carrer de Marta Mata - Carrer de Gaïeta Buigas
EL MASNOU

MARIA VENTURA RIBAS
TRELIMERA, SL

E: 1/500
JULIOL 2022

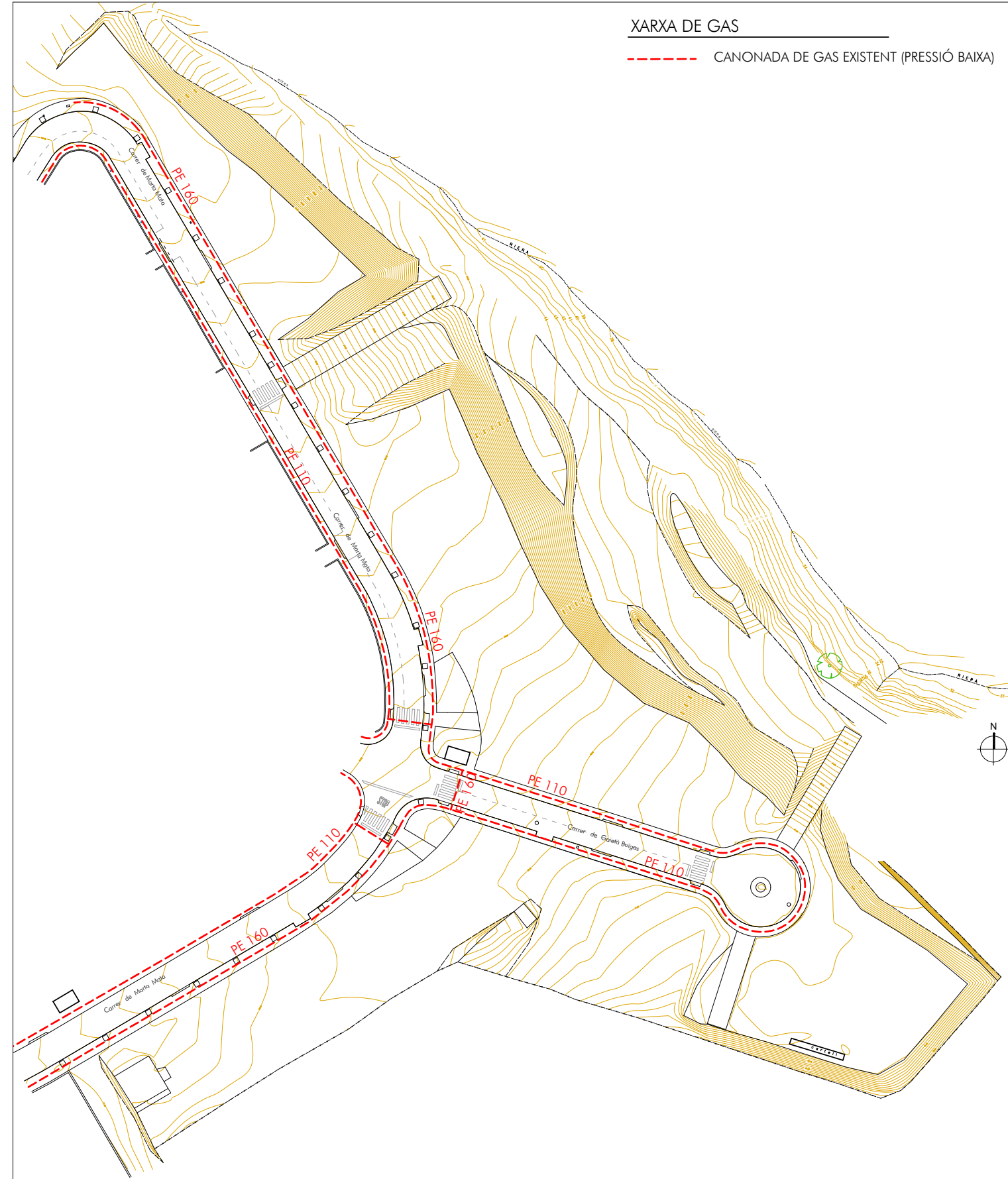
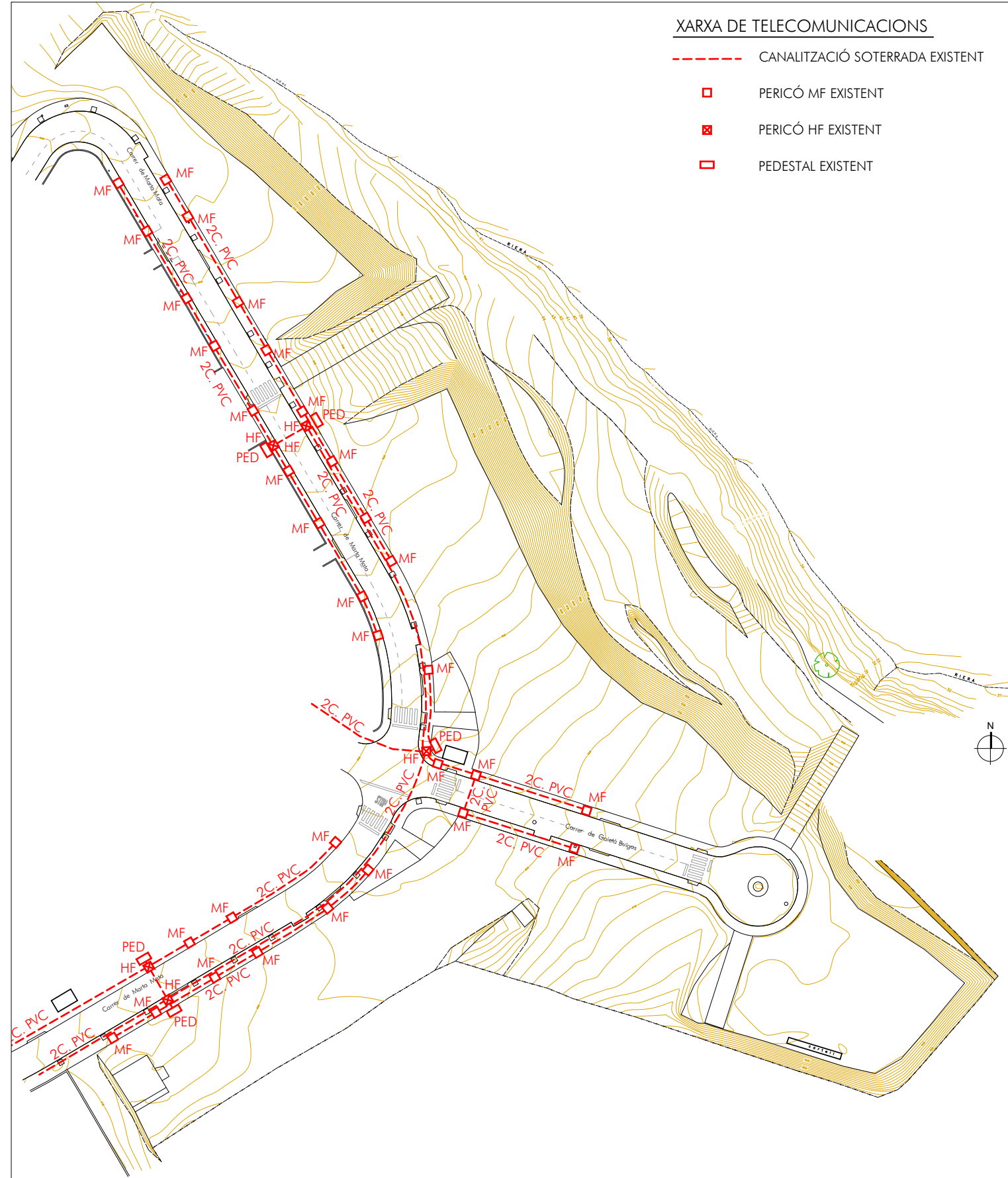
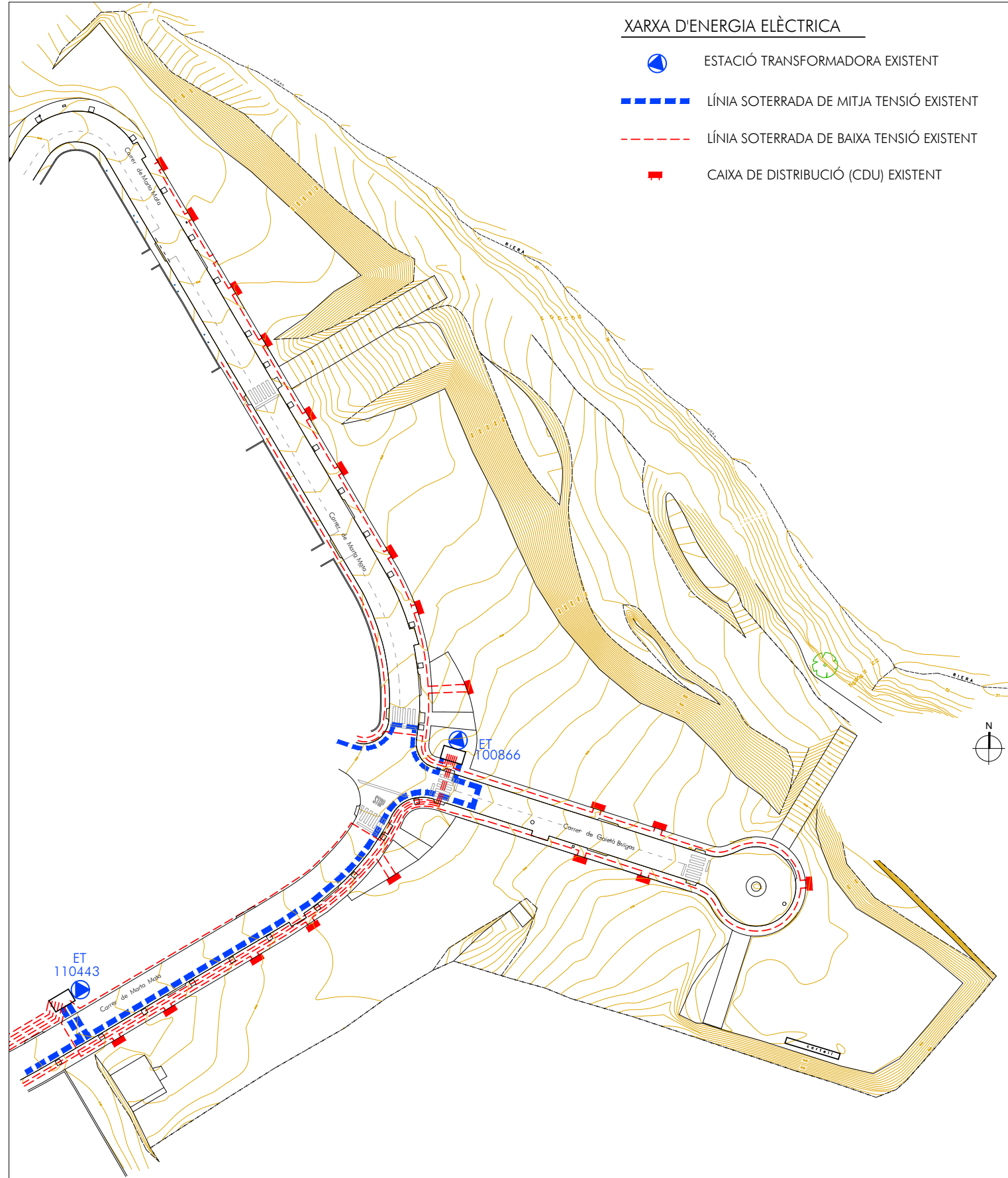
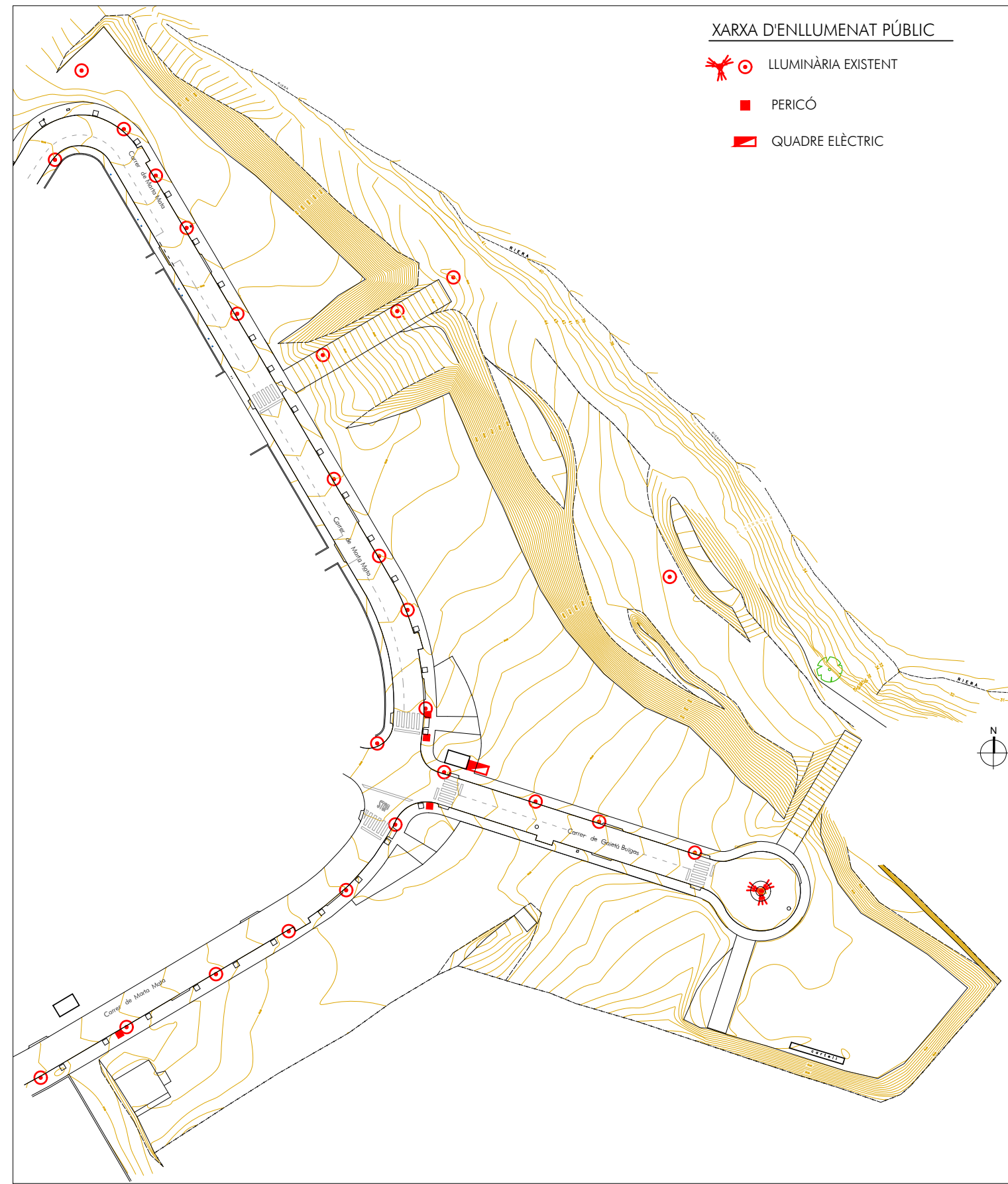
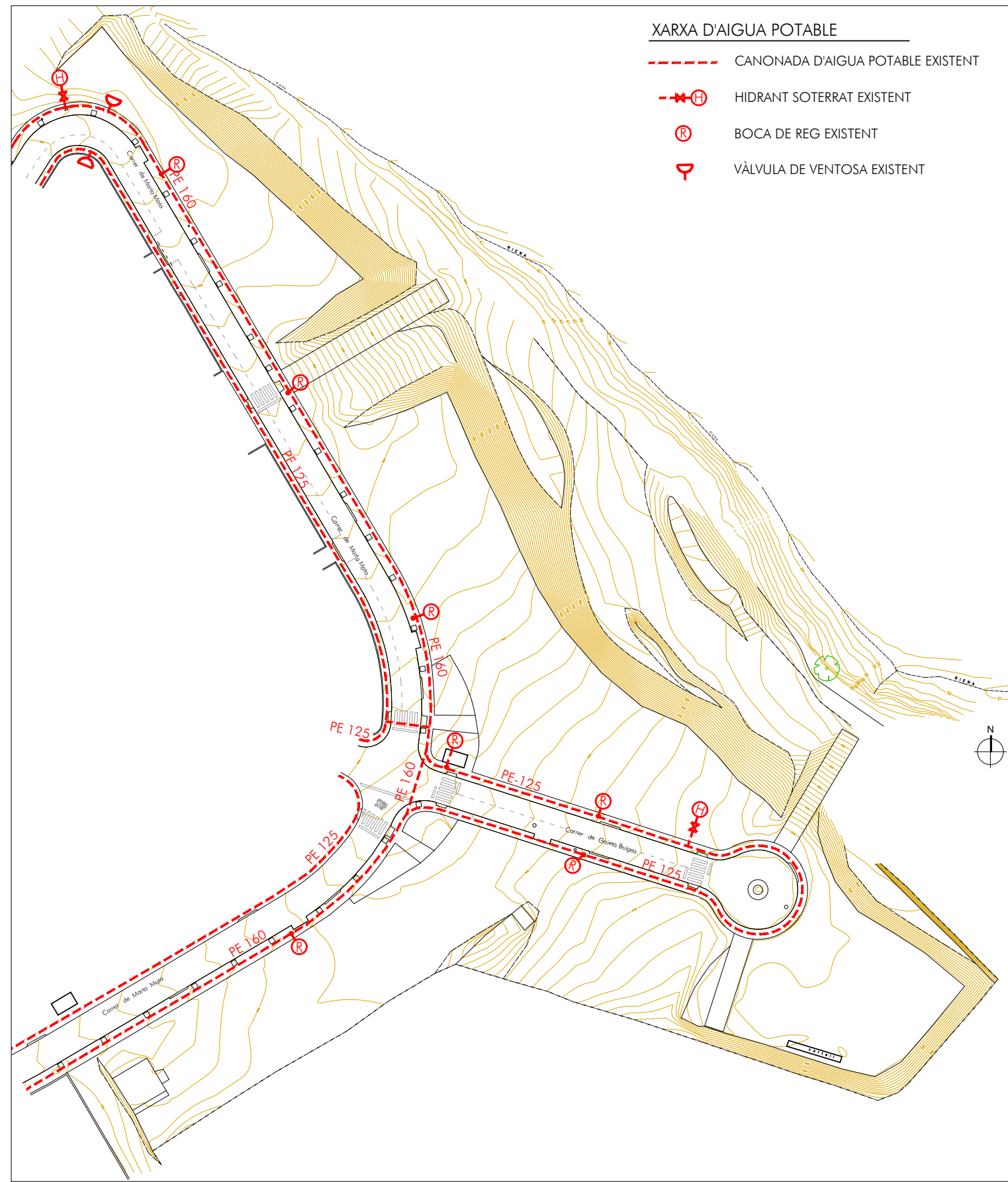
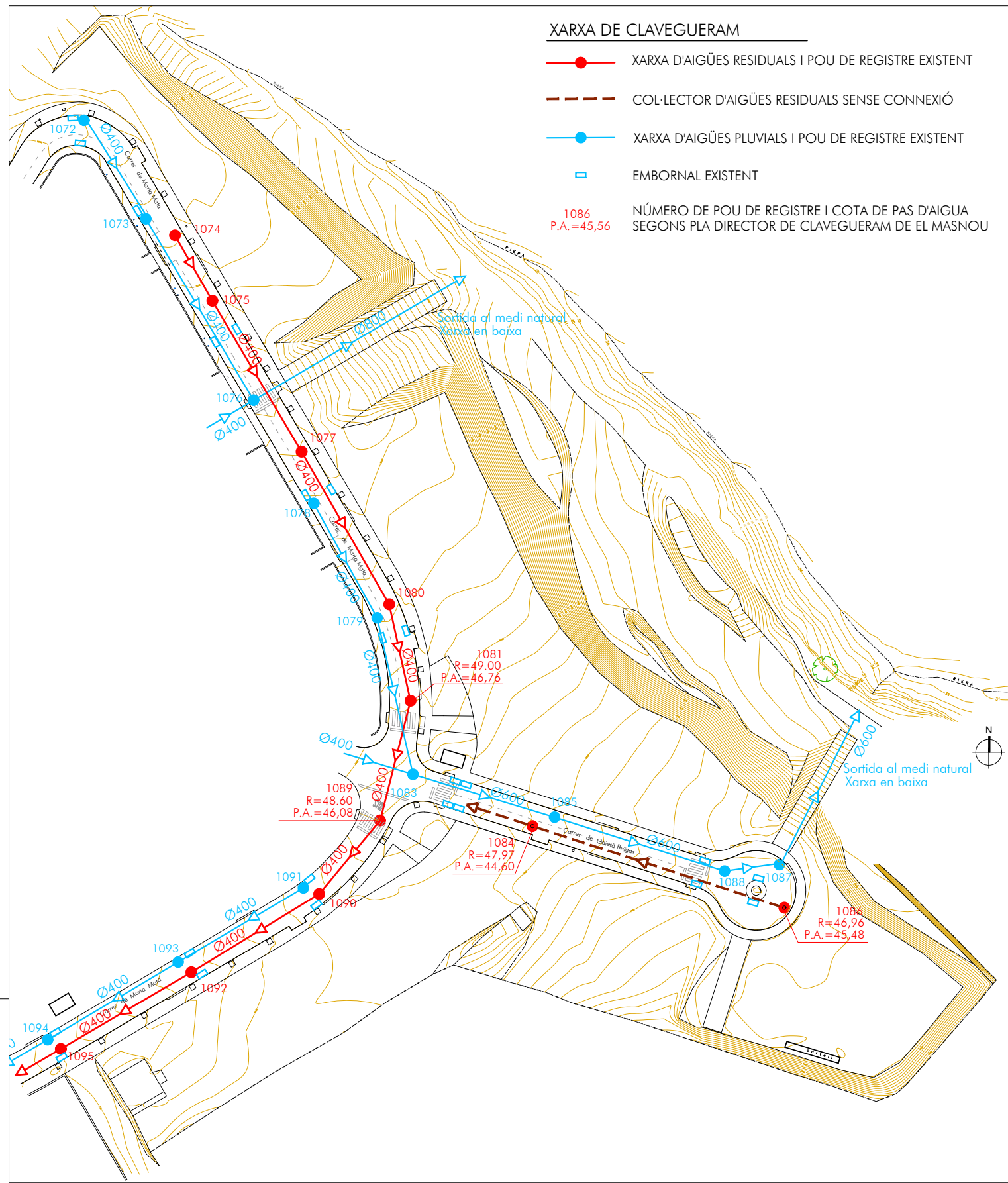
5

TOPOGRAFIA I ESTAT ACTUAL

HÉLIX ARQUITECTES ASSOCIATS, SLP

30-22

CÉSAR GONZÁLEZ BERTRAN - arquitecte





PROJECTE D'URBANITZACIÓ
 PAU LA COLOMINA NORD

Carrer de Marta Mata - Carrer de Gaïeta Buïgas
 EL MASNOU

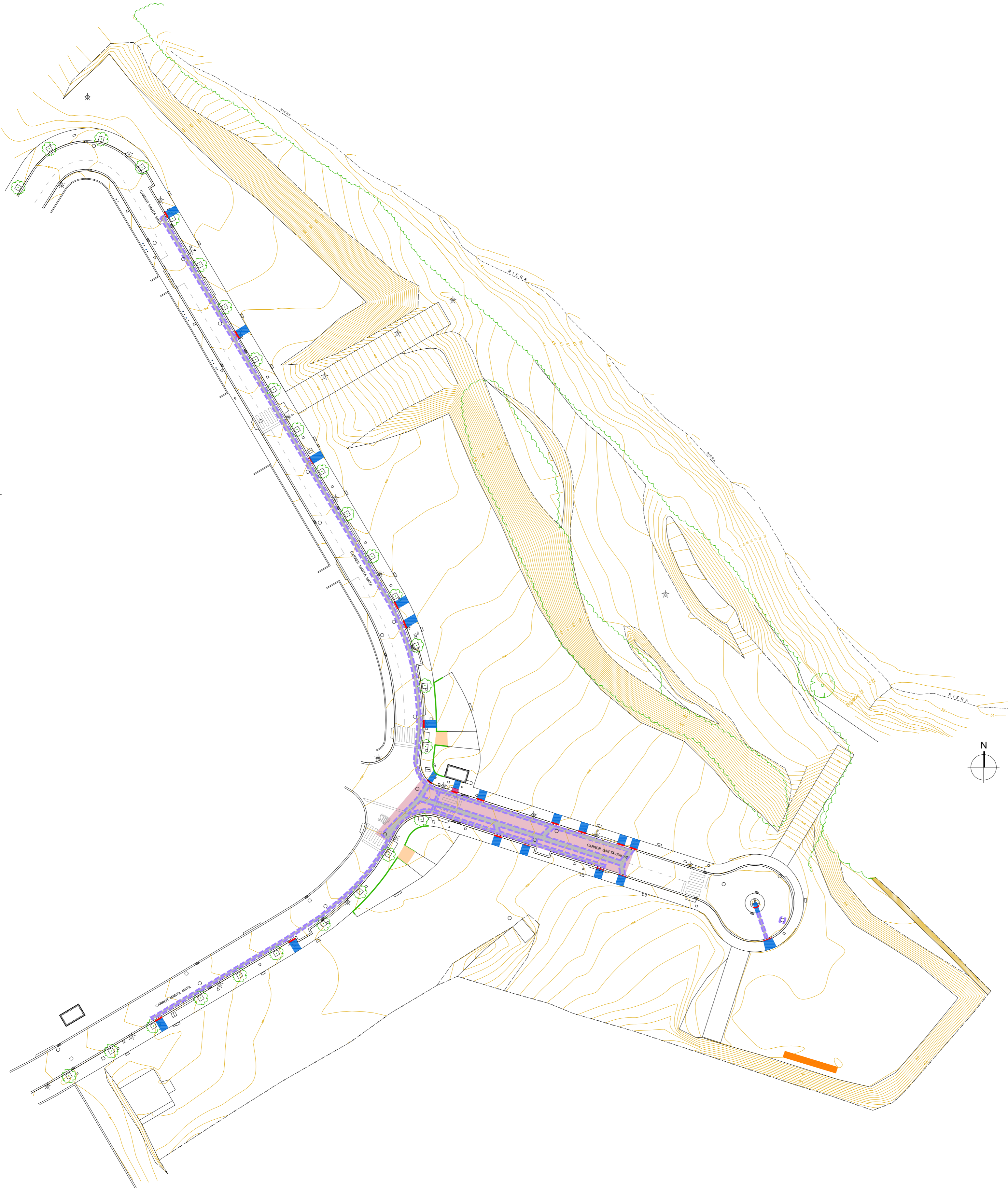
MARIA VENTURA RIBAS
 TRELIMERA, SL

E: 1/500
 JULIOL 2022

PROPOSTA D'ORDENACIÓ

HÈLIX ARQUITECTES ASSOCIATS, SLP 30-22

CÉSAR GONZÁLEZ BERTRAN - arquitecte



- ENDERROCS**
- ENDERROC DE PAVIMENT D'AGLOMERAT ASFÀLTIC
 - ENDERROC DE VORERA DE LLOSES DE FORMIGÓ
 - ENDERROC DE PAVIMENT DE PECES DE FORMIGÓ
 - FRESAT DE PAVIMENT ASFÀLTIC
 - ENDERROC DE PAS DE VIANANTS DE PECES DE GRANIT
 - ENDERROC DE VORADA DE GRANIT AMB RIGOLA
 - ENDERROC DE VORADA DE JARDÍ
 - TALL LONGITUDINAL SOBRE PAVIMENT ASFÀTIC
 - CARTELL PUBLICITARI A DESMUNTAR



PROJECTE D'URBANITZACIÓ
PAU LA COLOMINA NORD

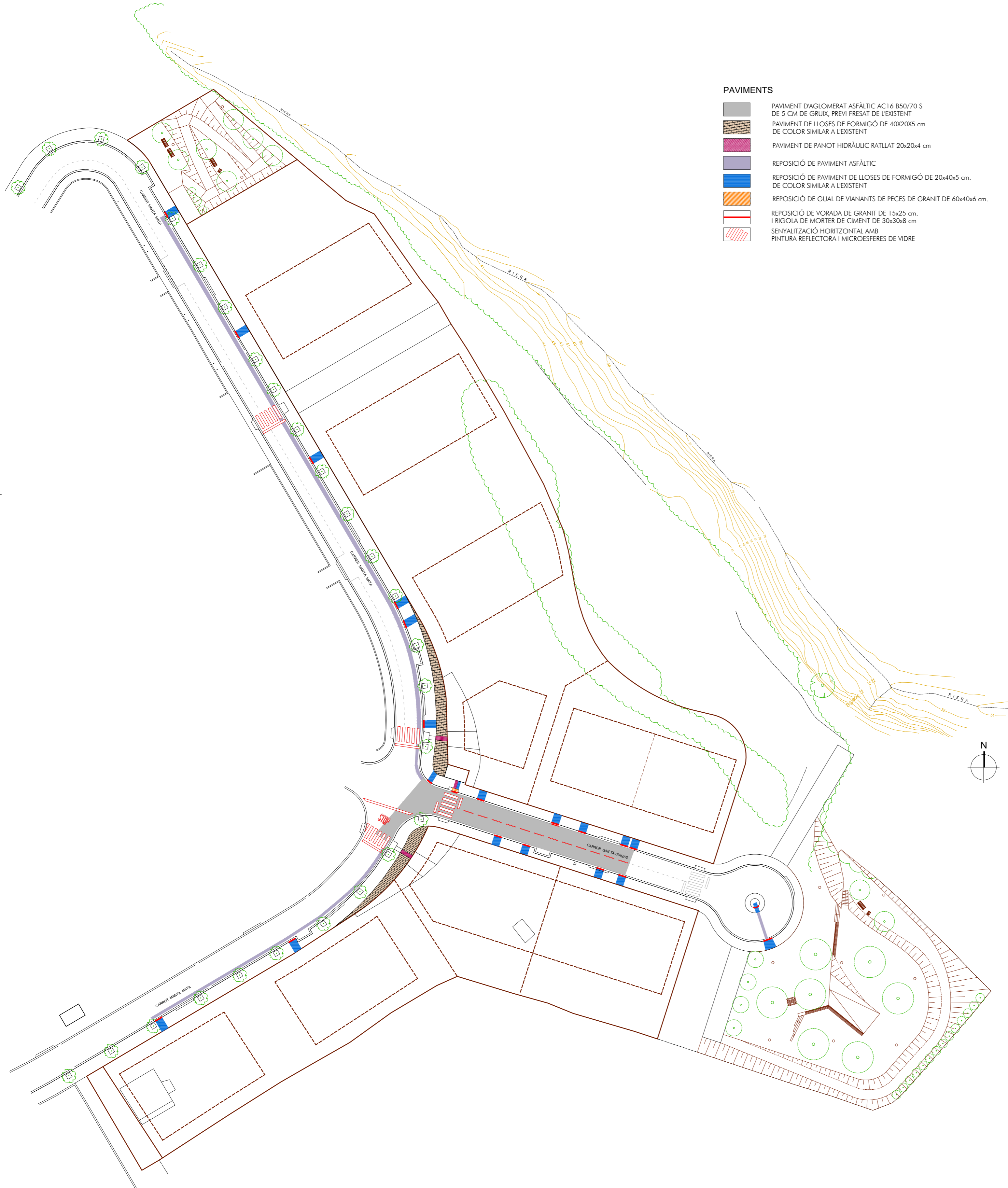
Carrer de Marta Mata - Carrer de Gaieta Buigas
EL MASNOU

MARIA VENTURA RIBAS
TRELIMERA, SL









E: 1/500
JULIOL 2022

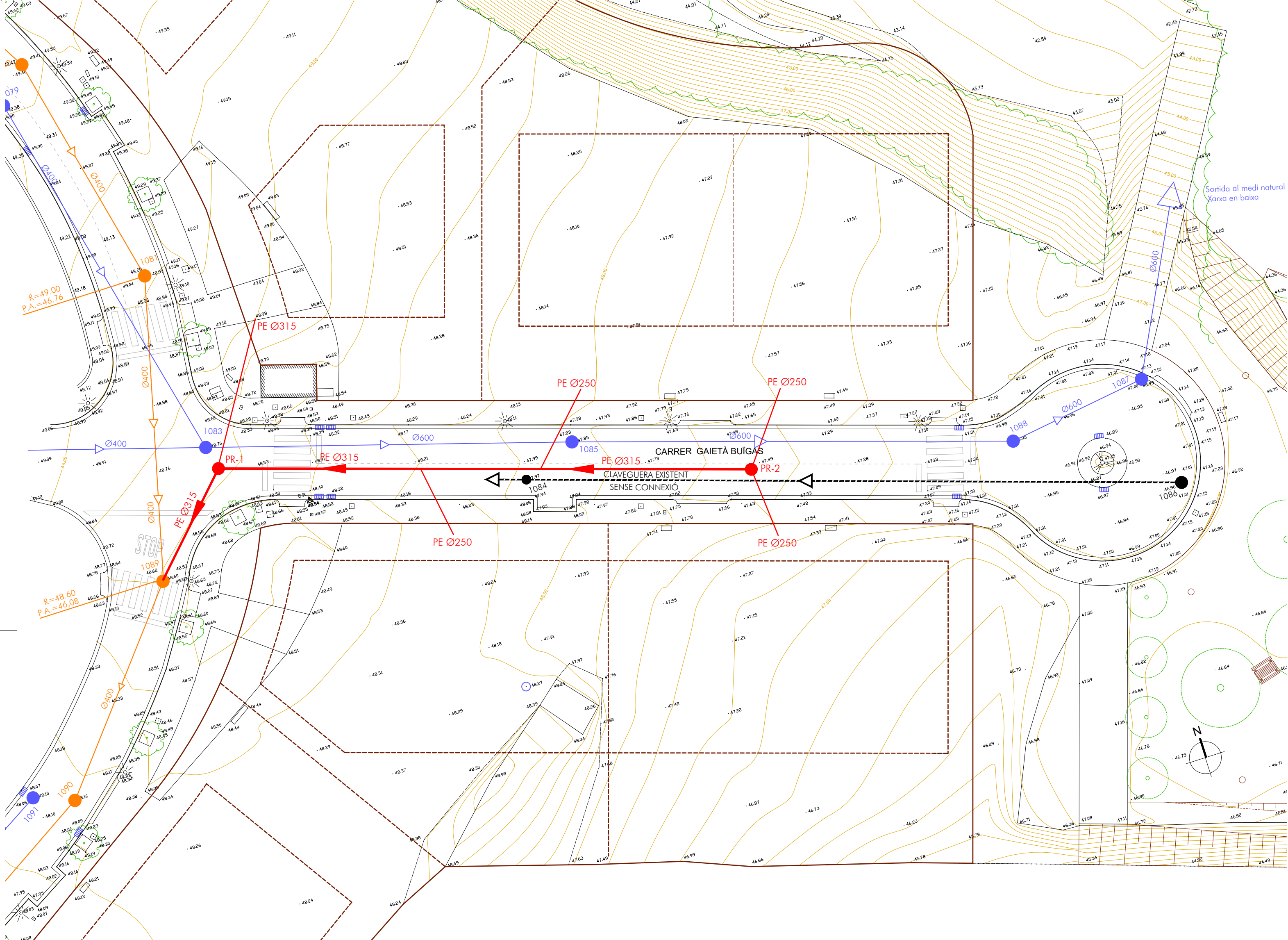
PLANTA GENERAL. ENDERROCS
HÈLIX ARQUITECTES ASSOCIATS, SLP 30-22

CÉSAR GONZÁLEZ BERTRAN - arquitecte

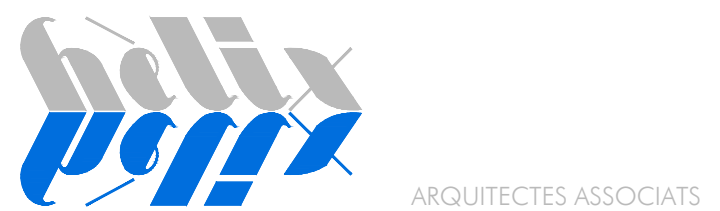


PAVIMENTS

	PAVIMENT D'AGLOMERAT ASFÀLTIC AC16 B50/70 S DE 5 CM DE GRUIX, PREVI FRESAT DE L'EXISTENT
	PAVIMENT DE LLOSES DE FORMIGÓ DE 40X20X5 cm DE COLOR SIMILAR A L'EXISTENT
	PAVIMENT DE PANOT HIDRÀULIC RATLLAT 20x20x4 cm
	REPOSICIÓ DE PAVIMENT ASFÀLTIC
	REPOSICIÓ DE PAVIMENT DE LLOSES DE FORMIGÓ DE 20x40x5 cm. DE COLOR SIMILAR A L'EXISTENT
	REPOSICIÓ DE GUAL DE VIANANTS DE PECES DE GRANIT DE 60x40x6 cm.
	REPOSICIÓ DE VORADA DE GRANIT DE 15x25 cm. I RIGOLA DE MORTER DE CIMENT DE 30x30x8 cm
	SENYALITZACIÓ HORIZONTAL AMB PINTURA REFLECTORA I MICROESFERES DE VIDRE



- XARXA DE CLAVEGUERES**
- COL·LECTOR EXISTENT D'AIGÜES RESIDUALS
 - POU DE REGISTRE EXISTENT D'AIGÜES RESIDUALS
 - COL·LECTOR EXISTENT D'AIGÜES PLUVIALS
 - POU DE REGISTRE EXISTENT D'AIGÜES PLUVIALS
 - COL·LECTOR D'AIGÜES RESIDUALS SENSE CONNEXIÓ A ANULAR
 - POU DE REGISTRE EXISTENT A SEGELLAR
 - COL·LECTOR D'AIGÜES RESIDUALS EN PROJECTE
 - POU DE REGISTRE D'AIGÜES RESIDUALS EN PROJECTE



PROJECTE D'URBANITZACIÓ
PAU LA COLOMINA NORD

Carrer de Marta Mata - Carrer de Gaietà Buïgas
EL MASNOU

MARIA VENTURA RIBAS
TRELIMERA, SL

E: 1/250 - 1/100
JULIOL 2022

10

XARXA D'EVACUACIÓ D'AIGÜES
I SANEJAMENT
PLANTA I PERFIL LONGITUDINAL

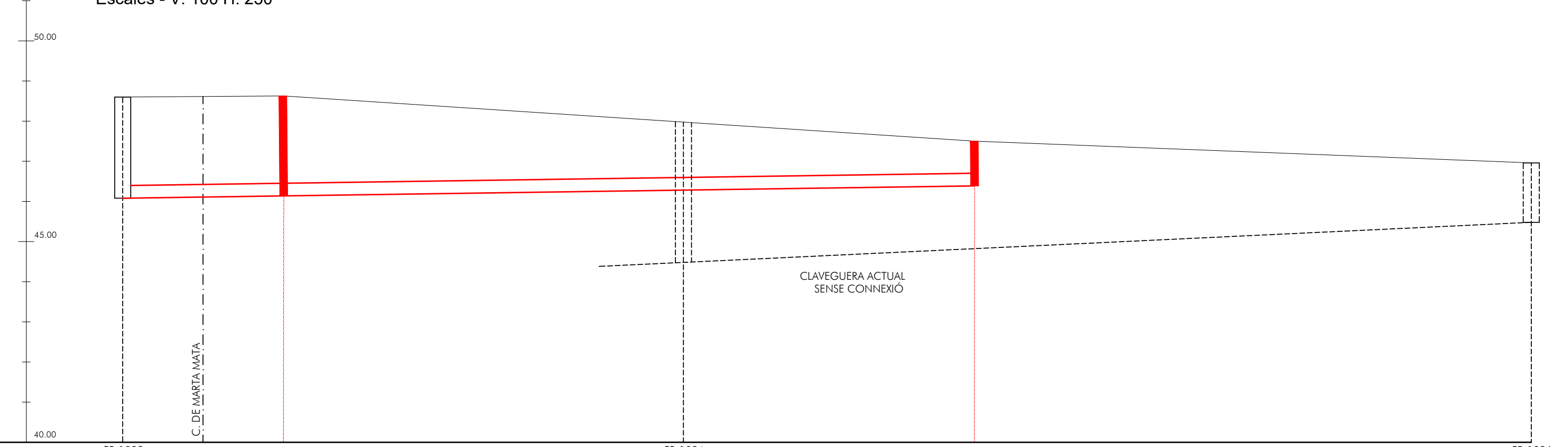
HÉLIX ARQUITECTES ASSOCIATS, SLP 30-22

CÉSAR GONZÁLEZ BERTRAN - arquitecte

JOSEP SOLER BARCELÓ - arquitecte

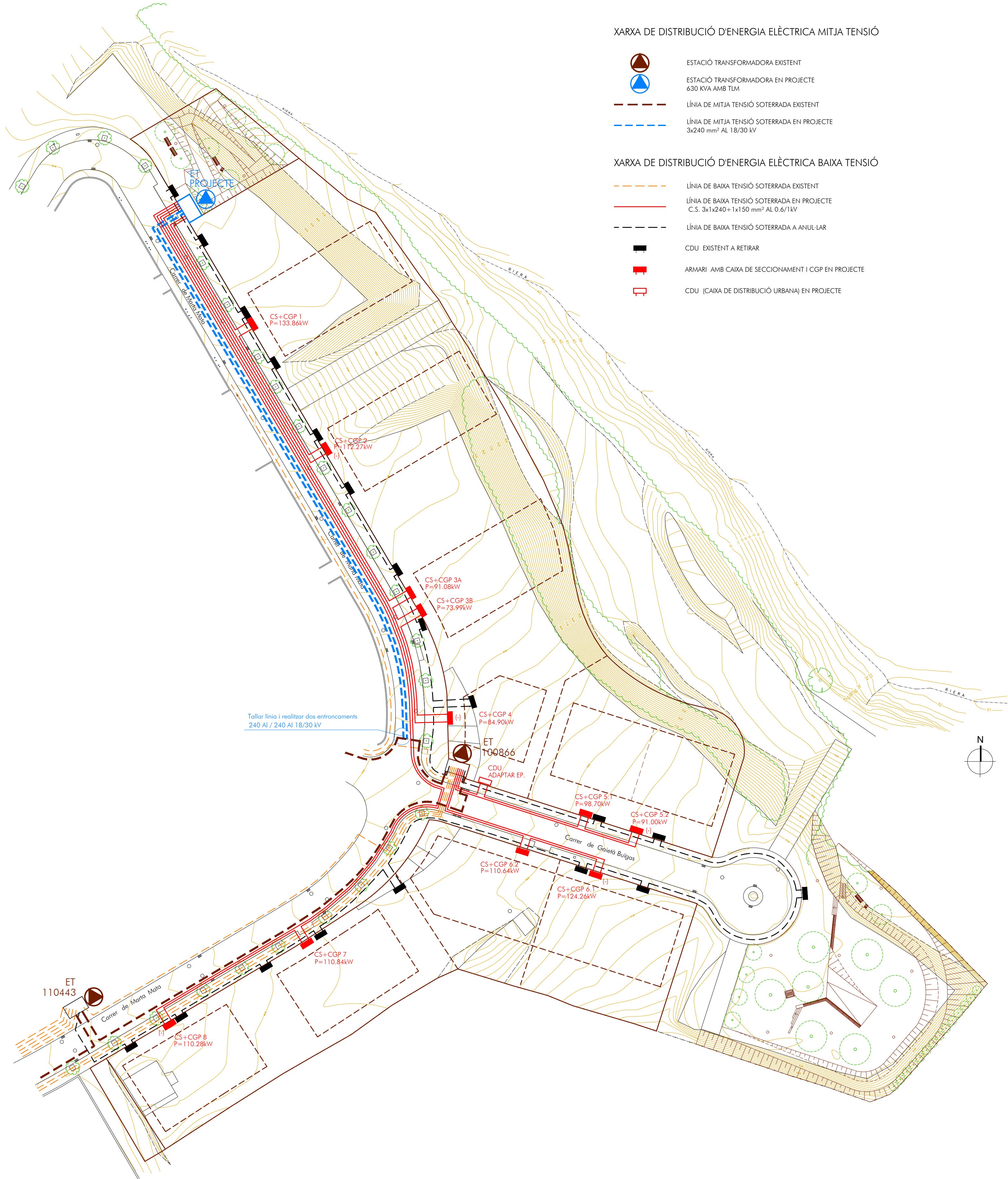
HÉLIX ARQUITECTES ASSOCIATS, SLP - C. Comerç, 26 - 08720 Vilafranca del Penedès (Barcelona)
Tel. 34 938171611 - Fax 34 938173412 - E-mail helix@coac.cat - www.helixarquitectes.cat

Perfil Longitudinal: Carrer de Gaietà Buïgas
Escala - V: 100 H: 250



Pous de Registre	PR-1089 POU EXISTENT CONNEXIÓ CLAV.	PE - Ø315 PEND. 0.58%	PR-1	PE - Ø315 PEND. 0.58%	PR-1084 POU EXISTENT A SEGELLAR	PR-2	PR-1086 POU EXISTENT A SEGELLAR
Distàncies a Origen	0.00		2.49 + 46.14 + 48.63 + 10.00 = 106.26		3.37 + 44.60 + 47.97	1.11 + 46.39 + 47.50 + 43.00 + 53.00 = 192.00	1.48 + 45.48 + 46.96 = 91.92
Distàncies Parcial	0.00						
Cota Rasant							
Pas d'aigua Claveguera	2.52 + 46.08 + 48.60						
Diferència de cotes							

XARXA D'EVACUACIÓ D'AIGÜES I SANEJAMENT

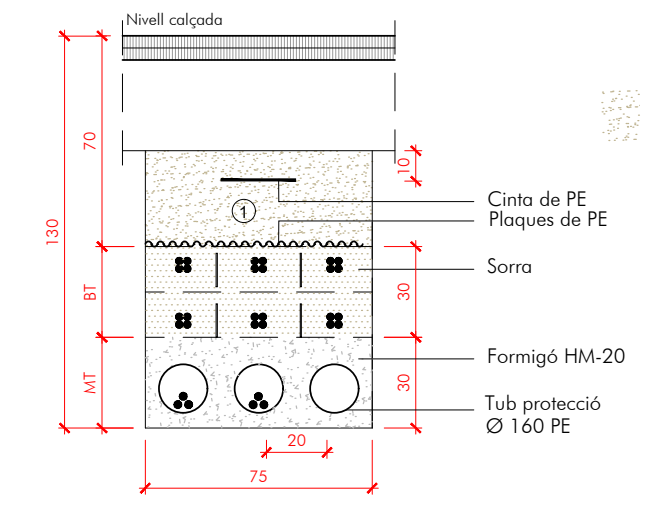


XARXA DE DISTRIBUCIÓ D'ENERGIA ELÈCTRICA MITJA TENSIÓ

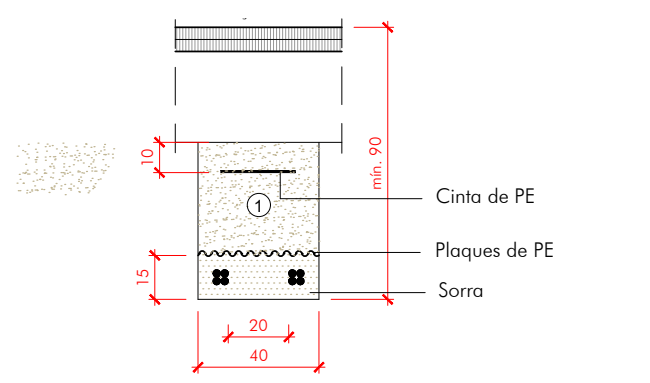
- ESTACIÓ TRANSFORMADORA EXISTENT
- ESTACIÓ TRANSFORMADORA EN PROJECTE
630 KVA AMB TLM
- LÍNIA DE MITJA TENSIÓ SOTERRADA EXISTENT
- LÍNIA DE MITJA TENSIÓ SOTERRADA EN PROJECTE
3x240 mm² AL 18/30 kV

XARXA DE DISTRIBUCIÓ D'ENERGIA ELÈCTRICA BAIXA TENSIÓ

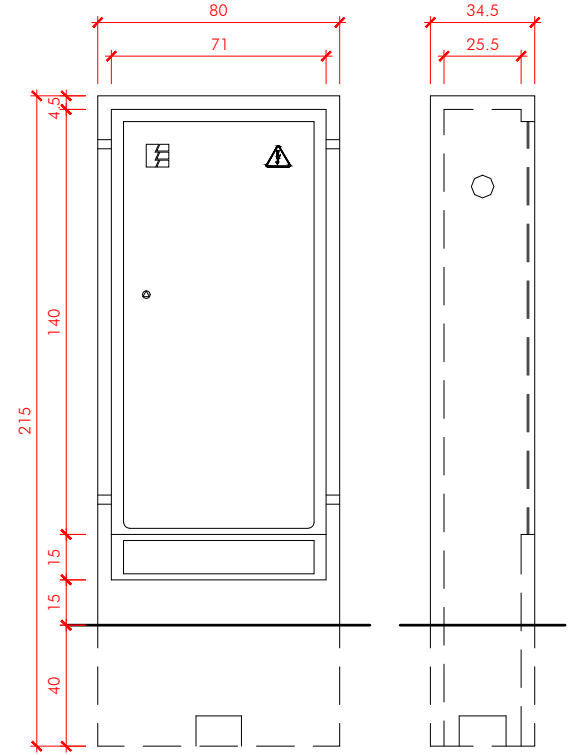
- LÍNIA DE BAIXA TENSIÓ SOTERRADA EXISTENT
- LÍNIA DE BAIXA TENSIÓ SOTERRADA EN PROJECTE
C.S. 3x1x240+1x150 mm² AL 0.6/1kV
- LÍNIA DE BAIXA TENSIÓ SOTERRADA A ANUL·LAR
- CDU EXISTENT A RETIRAR
- ARMARI AMB CAIXA DE SECCIONAMENT I CGP EN PROJECTE
- CDU (CAIXA DE DISTRIBUCIÓ URBANA) EN PROJECTE



① Regla amb material purgat amb pedres inferiors a 8 cm. compactat al 95% p.m.
RASA SOTA CALÇADA PER A MT. i BT.
2 circuits MT+1 de reserva
6 circuits BT



① Regla amb material purgat amb pedres inferiors a 8 cm. compactat al 95% p.m.
RASA SOTA CALÇADA PER A B.T.
2 circuits BT



ALÇAT FRONTAL ALÇAT LATERAL

ARMARI PREFABRICAT PER CAIXA DE SECCIONAMENT I CGP MONOBLOC



ARQUITECTES ASSOCIATS

PROJECTE D'URBANITZACIÓ
PAU LA COLOMINA NORD

Carrer de Marta Mata - Carrer de Gaietà Buigas
EL MASNOU

MARIA VENTURA RIBAS
TRELIMERA, SL

E: 1/500
JULIOL 2022

11

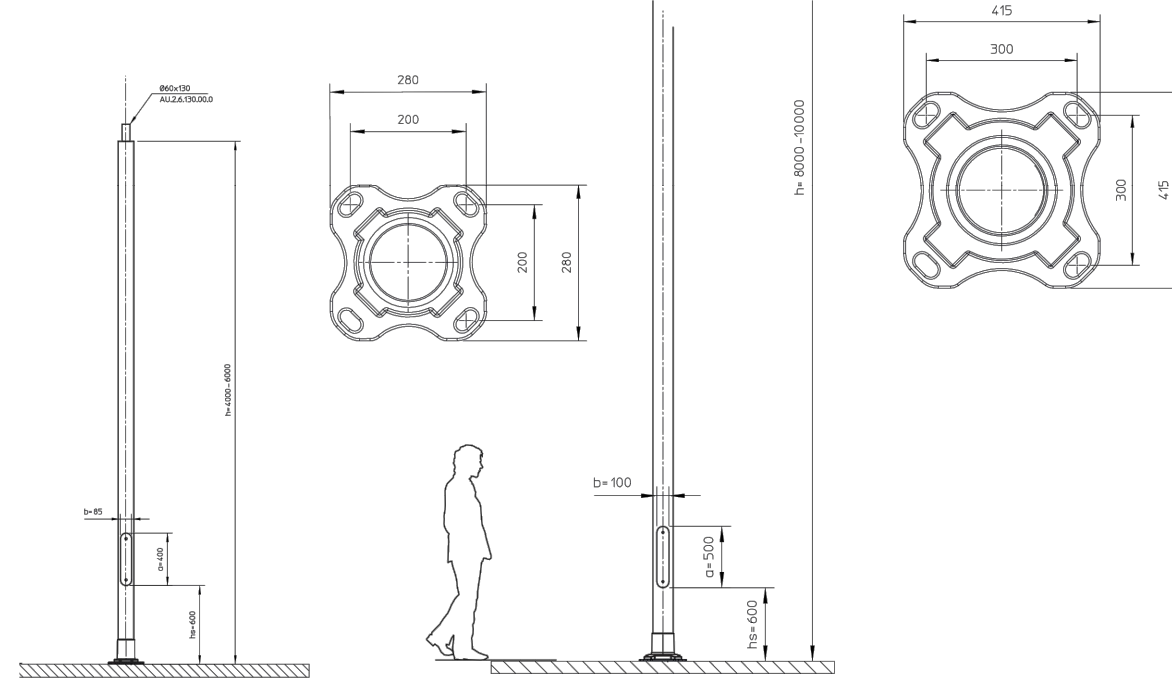
**XARXA D'ENERGIA ELÈCTRICA
PLANTA GENERAL DE DISTRIBUCIÓ
DE MITJA I BAIXA TENSIÓ**

HÉLIX ARQUITECTES ASSOCIATS, SLP 30-22

CÉSAR GONZÁLEZ BERTRAN - arquitecte

JOSEP SOLER BARCELÓ - arquitecte

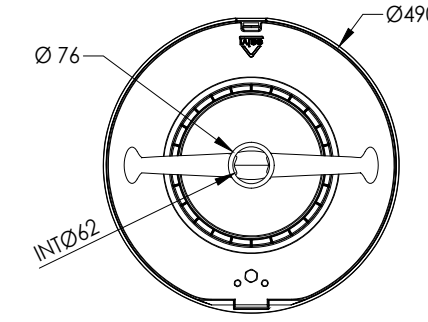
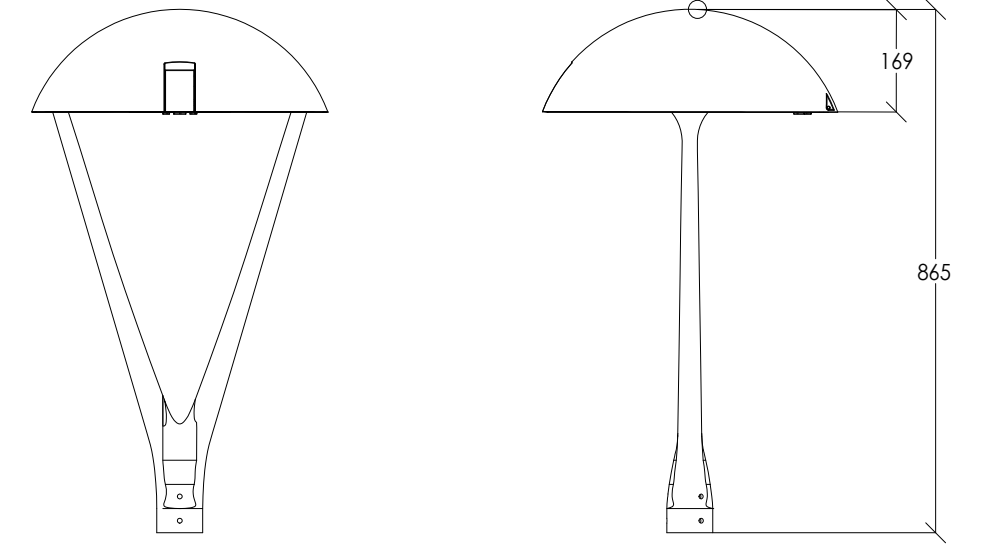
Referència	Alçada (h) mm	Ø Base mm	Ø En punta mm	Espesor mm	Sup. 135km/h	Sup. 160km/h	Peso Kg	Distància pernos	Puerta	Pernos: número/longo	Diàmetre terminal
NFU400AAT13*	4 m	114	N/A	2,5	0,21	0,14	12	200x200	400x85	M-18-500	Ø60 / Ø76
NFU600ABT13	4 m	120	N/A	3	0,28	0,18	17	200x200	400x85	M-18-500	Ø60 / Ø76
NFU450ABT13	4,5 m	120	N/A	3	0,26	0,17	19	200x200	400x85	M-18-500	Ø60 / Ø76
NFU500ABT13	5 m	120	N/A	3	0,21	0,14	20	200x200	400x85	M-18-500	Ø60 / Ø76
NFU600ABT13	6 m	120	N/A	3	0,114	0,09	22	200x200	400x85	M-18-500	Ø60 / Ø76
NFU800ABT13*	8 m	165	N/A	4	0,29	0,16	48	300x300	400x85	M-18-500	Ø60 / Ø76
NFU400AHT13*	10 m	200	N/A	4	0,26	0,10	70	300x300	400x85	M-18-500	Ø60 / Ø76



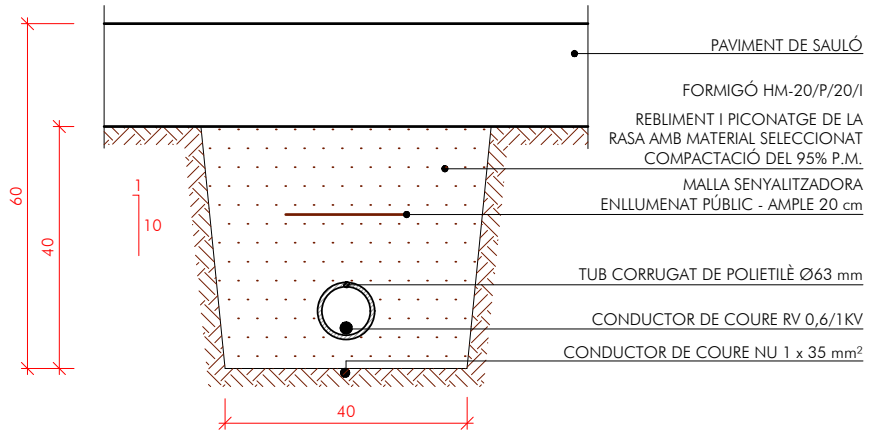
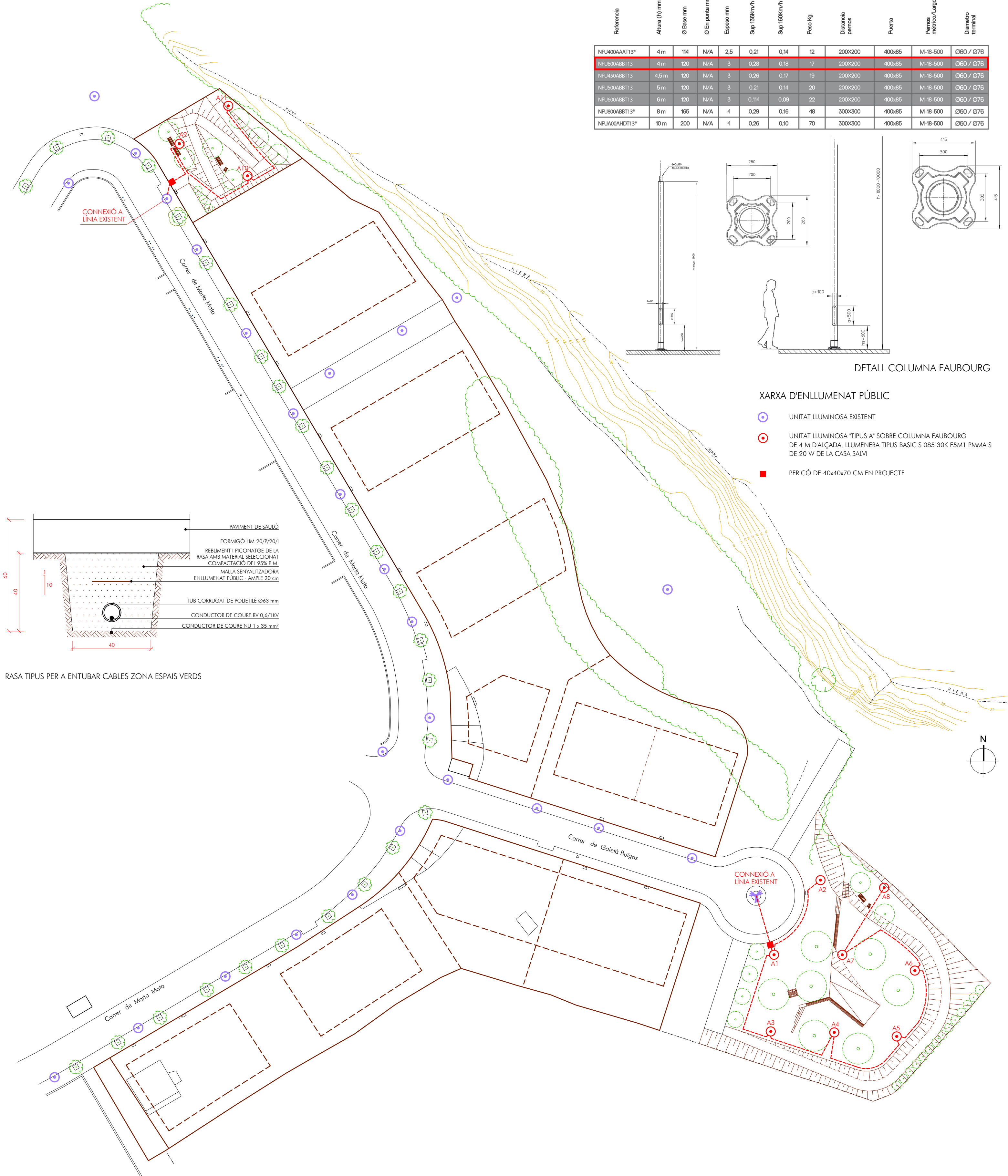
DETALL COLUMNA FAUBOURG

XARXA D'ENLLUMENAT PÚBLIC

- UNITAT LLUMINOSA EXISTENT
- ⊙ UNITAT LLUMINOSA 'TIPUS A' SOBRE COLUMNA FAUBOURG DE 4 M D'ALÇADA. LLUMENERA TIPUS BASIC S 085 30K F5M1 PMMA S DE 20 W DE LA CASA SALVI
- PERICÓ DE 40x40x70 CM EN PROJECTE



DETALL LLUMENERA BASIC S TOP 2 DE SALVI



RASA TIPUS PER A ENTUBAR CABLES ZONA ESPAIS VERDS



ARQUITECTES ASSOCIATS

PROJECTE D'URBANITZACIÓ
PAU LA COLOMINA NORD

Carrer de Maria Mata - Carrer de Gaietà Buigas
EL MASNOU

MÀRIA VENTURA RIBAS
TRELIMERA, SL

E: 1/500
JULIOL 2022

12

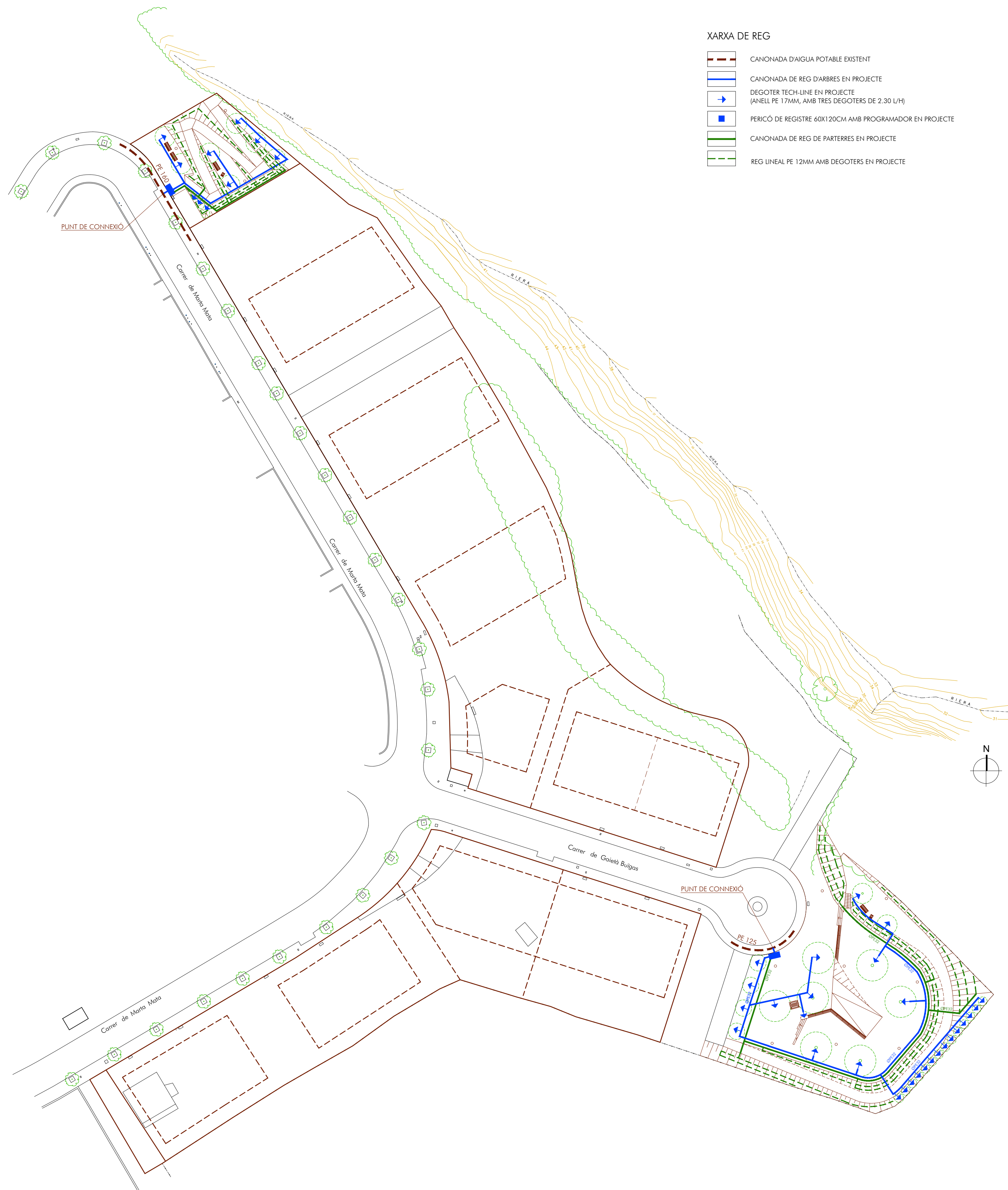
XARXA D'ENLLUMENAT PÚBLIC
PLANTA GENERAL

HÈLIX ARQUITECTES ASSOCIATS, SLP





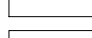

30-22

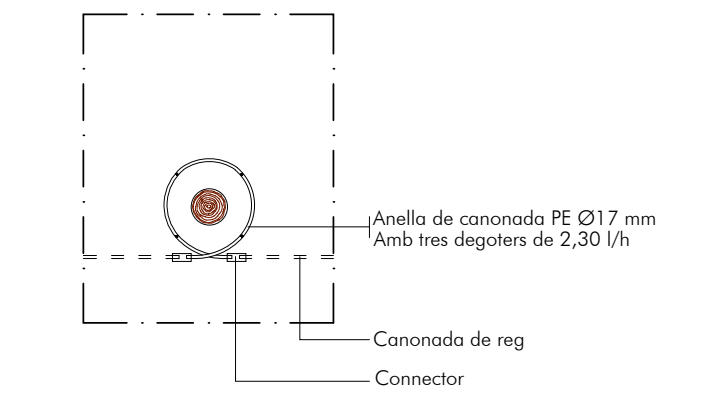
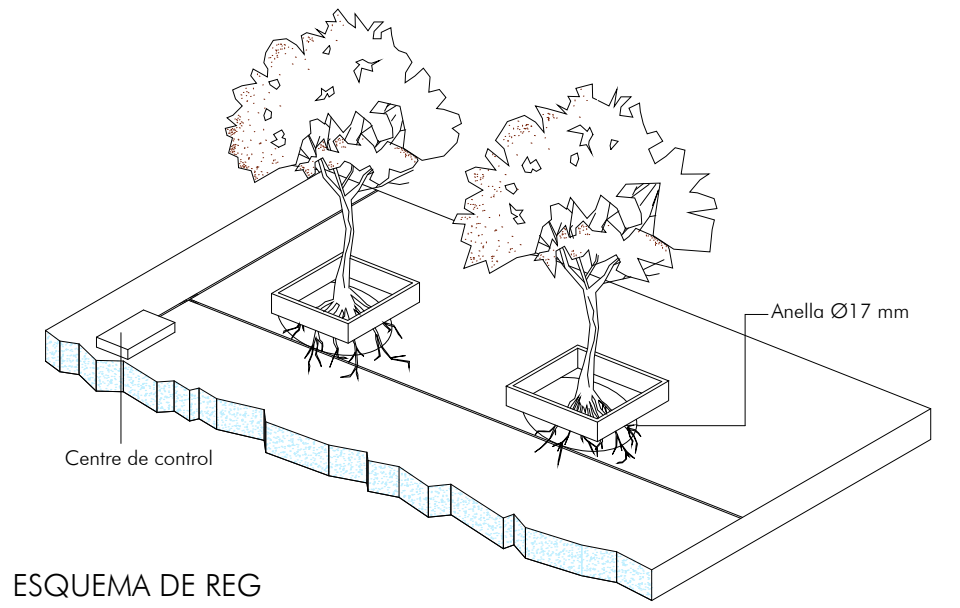
CÉSAR GONZÁLEZ BERTRAN - arquitecte

JOSEP SOLER BARCELÓ - arquitecte

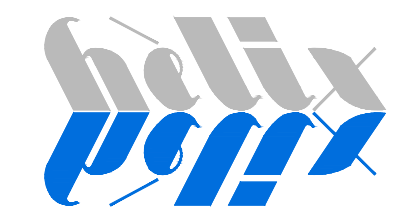


XARXA DE REG

-  CANONADA D'AIGUA POTABLE EXISTENT
-  CANONADA DE REG D'ARBRES EN PROJECTE
-  DEGOTER TECH-LINE EN PROJECTE (ANELL PE 17MM, AMB TRES DEGOTERS DE 2.30 L/H)
-  PERICÓ DE REGISTRE 60X120CM AMB PROGRAMADOR EN PROJECTE
-  CANONADA DE REG DE PARTERRES EN PROJECTE
-  REG LINEAL PE 12MM AMB DEGOTERS EN PROJECTE



DETALL REG ARBRAT ESPAIS VERDS
ESQUEMES DE REG



ARQUITECTES ASSOCIATS

PROJECTE D'URBANITZACIÓ
PAU LA COLOMINA NORD

Carrer de Marta Mata - Carrer de Gaietà Buigas
EL MASNOU

MÀRIA VENTURA RIBAS
TRELIMERA, SL

E: 1/500
JULIOL 2022

13

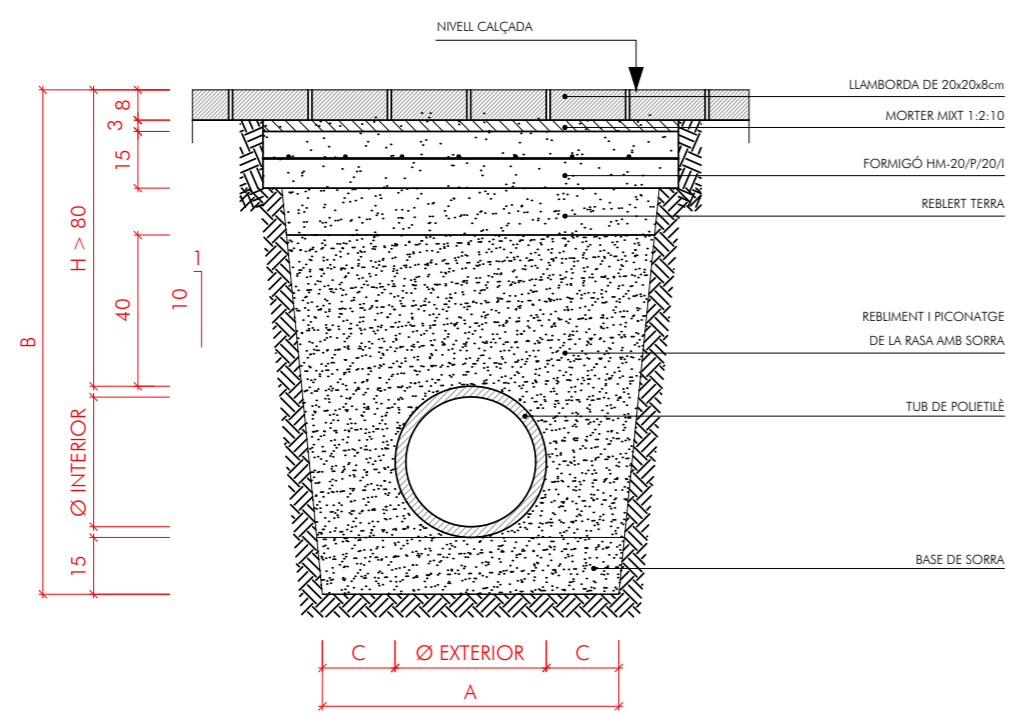
XARXA DE REG. PLANTA GENERAL

HÈLIX ARQUITECTES ASSOCIATS, SLP

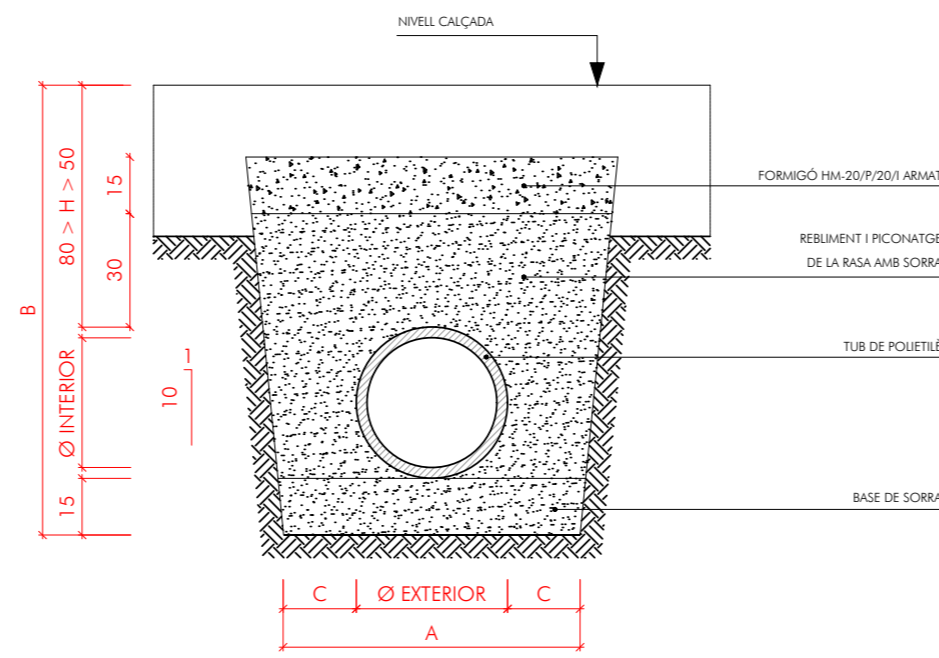
30-22

CÉSAR GONZÁLEZ BERTRAN - arquitecte

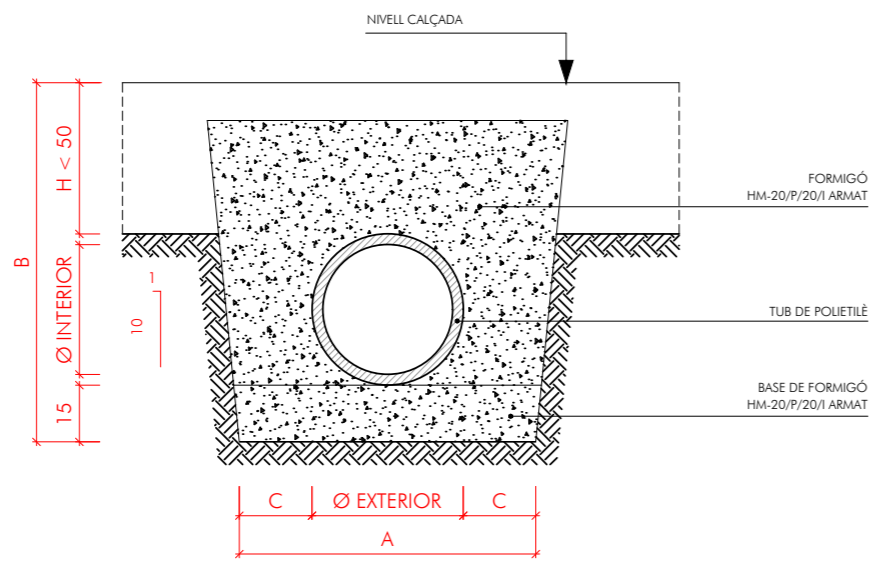
JOSEP SOLER BARCELÓ - arquitecte



RASA TIPUS H > 80



RASA TIPUS 80 > H > 50

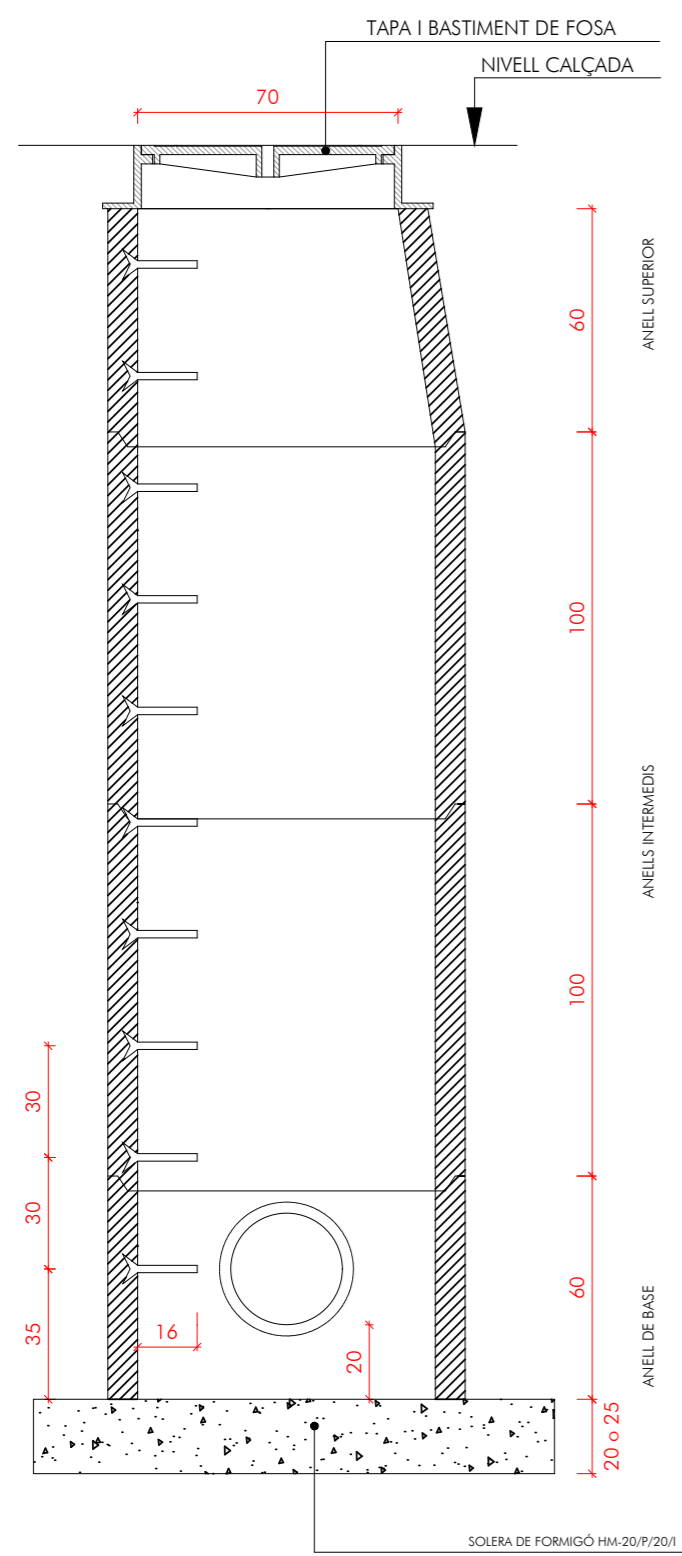


RASA TIPUS H < 50

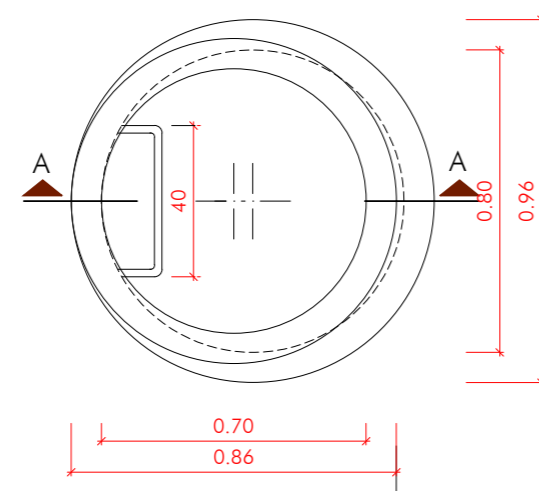
Ø INTERIOR TUB MM.	Ø EXTERIOR TUB MM.	A	B (H=1 m)	C
92	110	510	1260	200
106	125	525	1275	200
140	160	560	1310	200
180	200	600	1350	200
218	250	650	1400	200
271	315	715	1465	200
343	400	800	1550	200
427	500	900	1650	200
535	630	1230	1780	300
678	800	1400	1950	300
851	1000	1600	2150	300
1050	1200	1800	2350	300

POU DE REGISTRE CIRCULAR PREFABRICAT

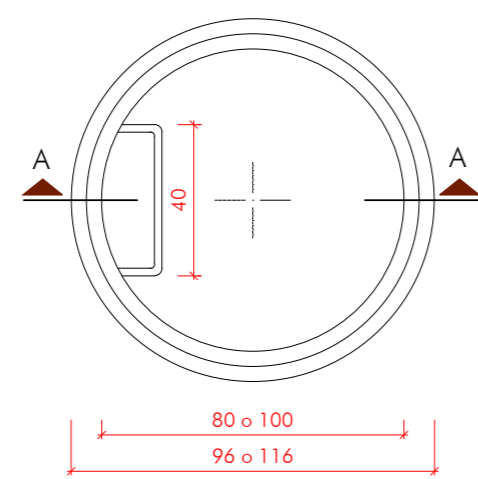
E: 1/20



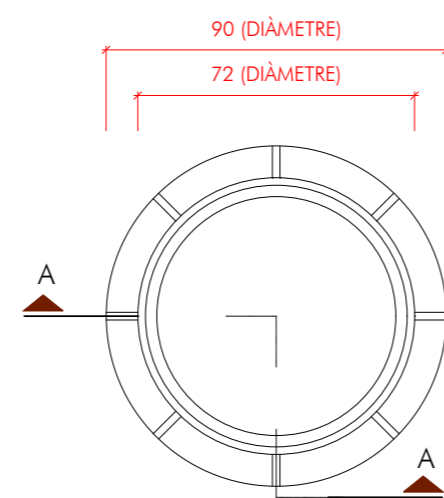
SECCIÓ A-A



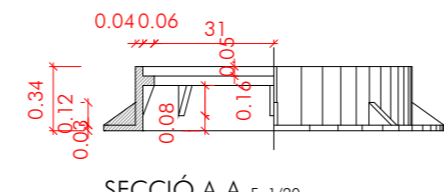
PLANTA ANELL SUPERIOR



PLANTA ANELLS INTERMEDIS

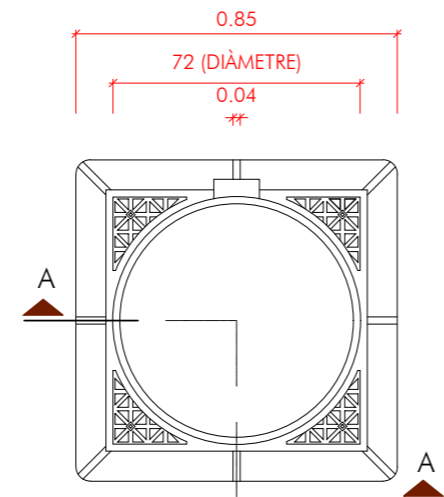


PLANTA E: 1/20

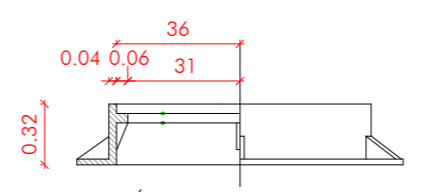


SECCIÓ A-A E: 1/20

MARC CIRCULAR Ø90cm

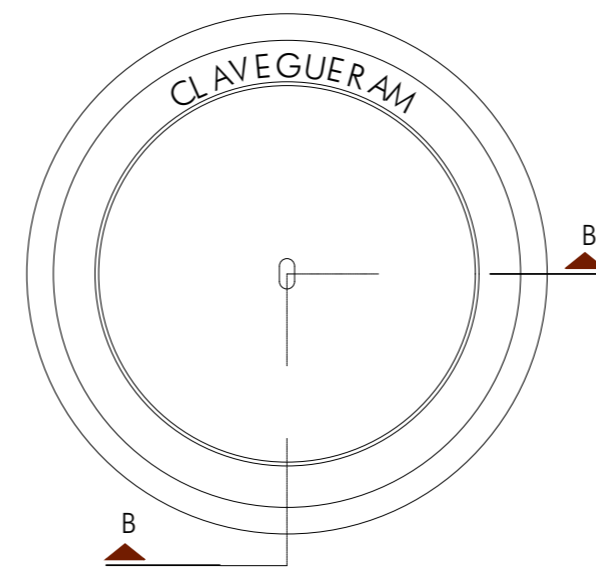


PLANTA E: 1/20

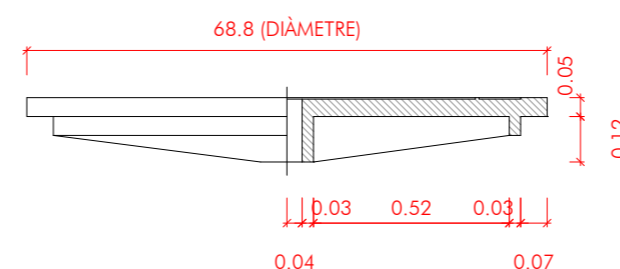


SECCIÓ A-A' E: 1/20

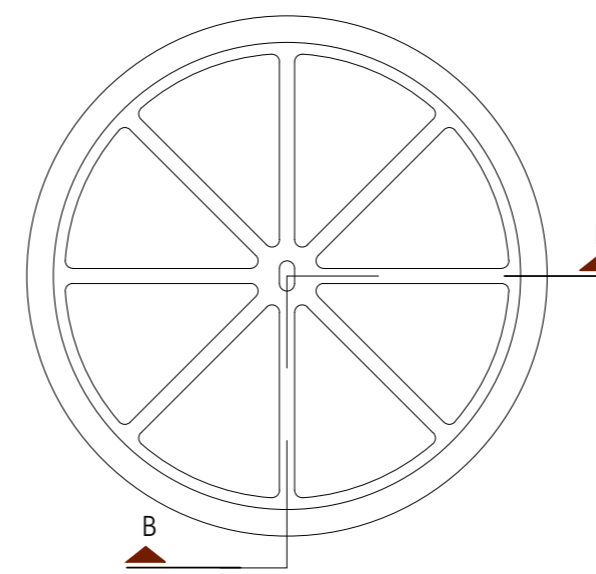
MARC QUADRAT 85x85cm



PLANTA (VISTA SUPERIOR) E: 1/10



SECCIÓ B-B E: 1/10

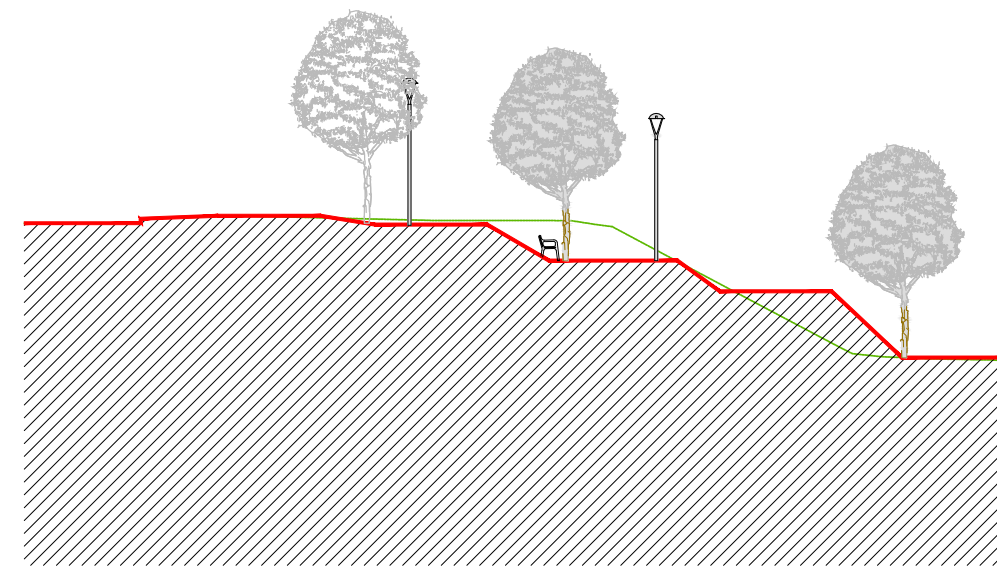
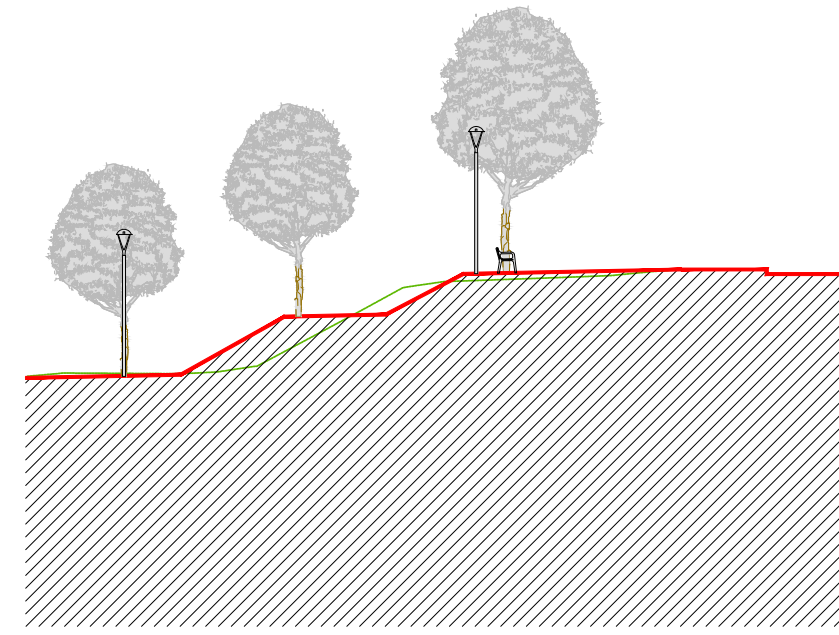
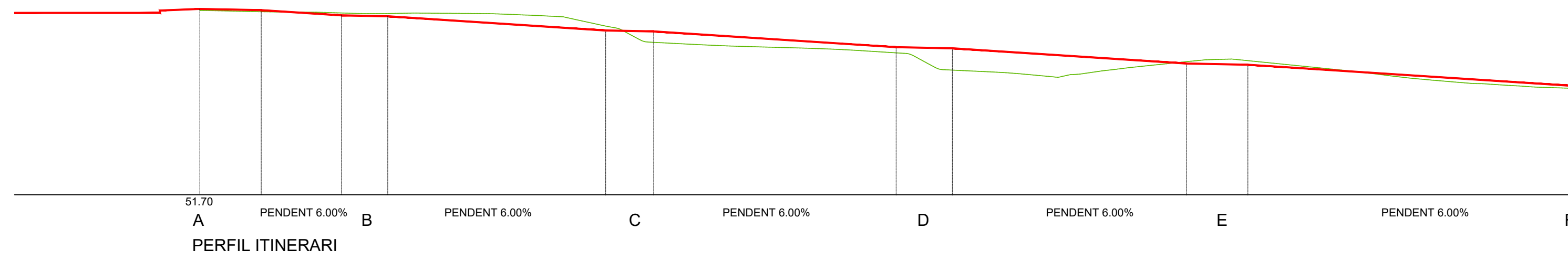


PLANTA (VISTA INFERIOR) E: 1/10

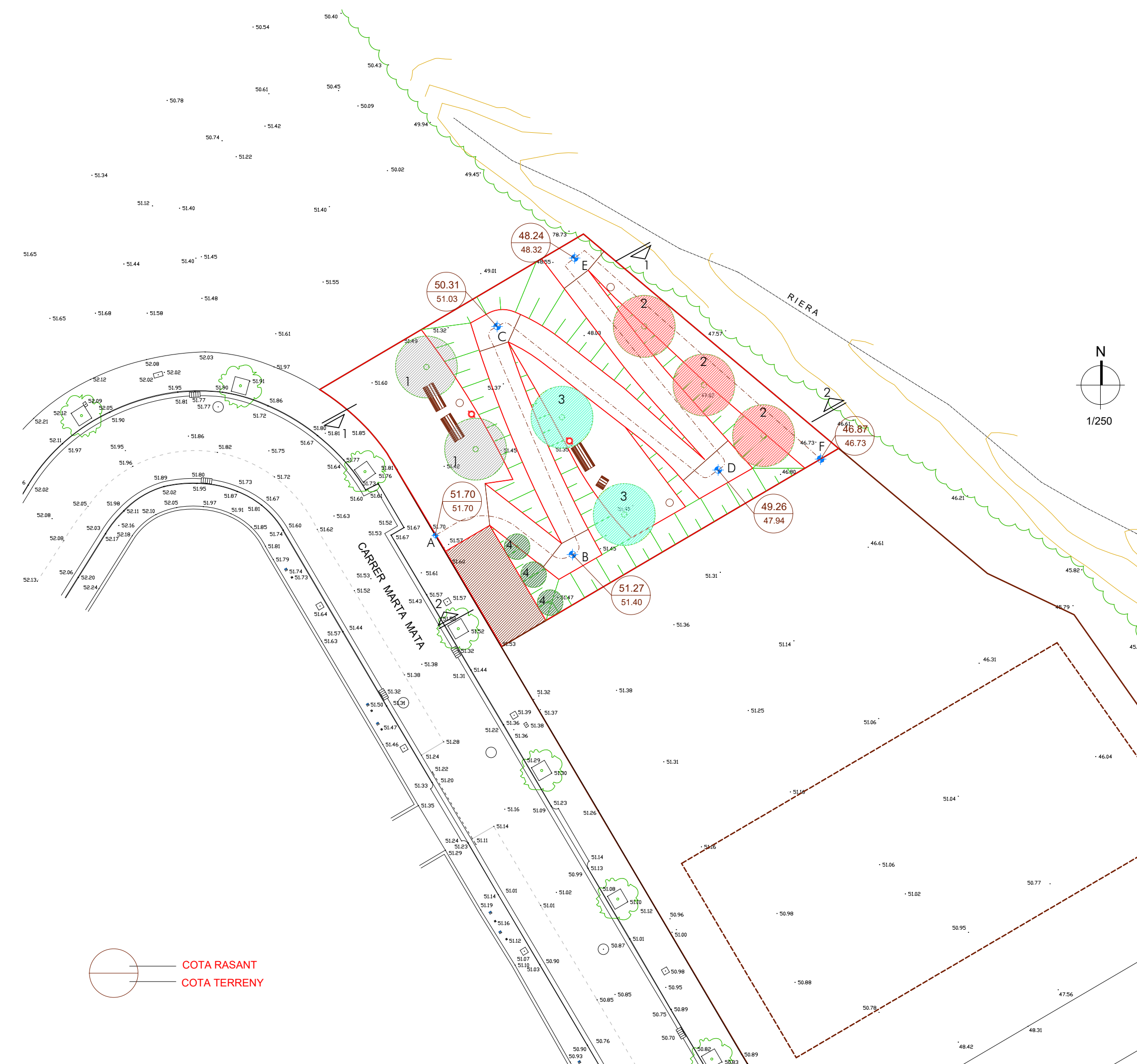
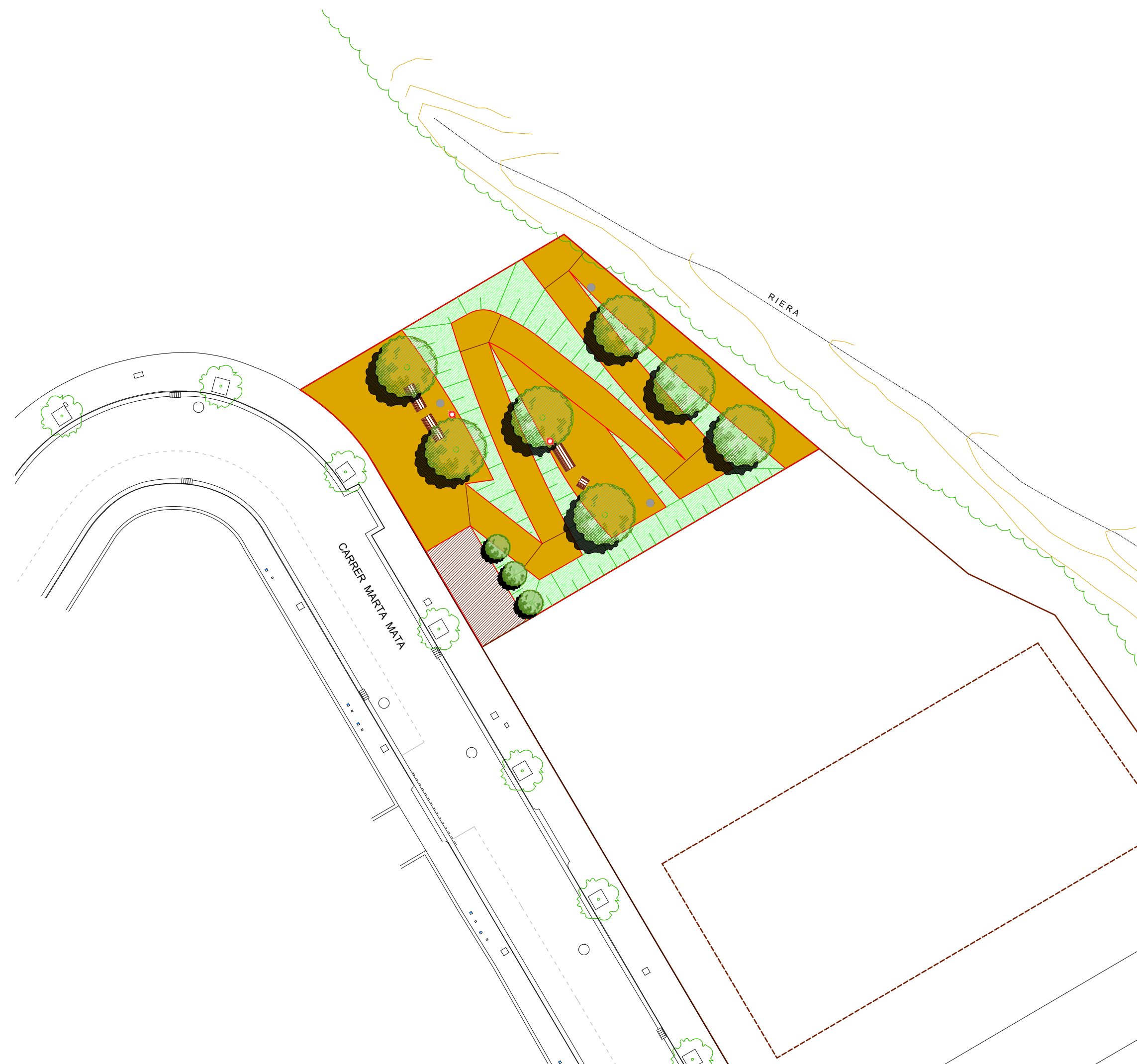
BASTIMENT I TAPA PER A POU DE REGISTRE

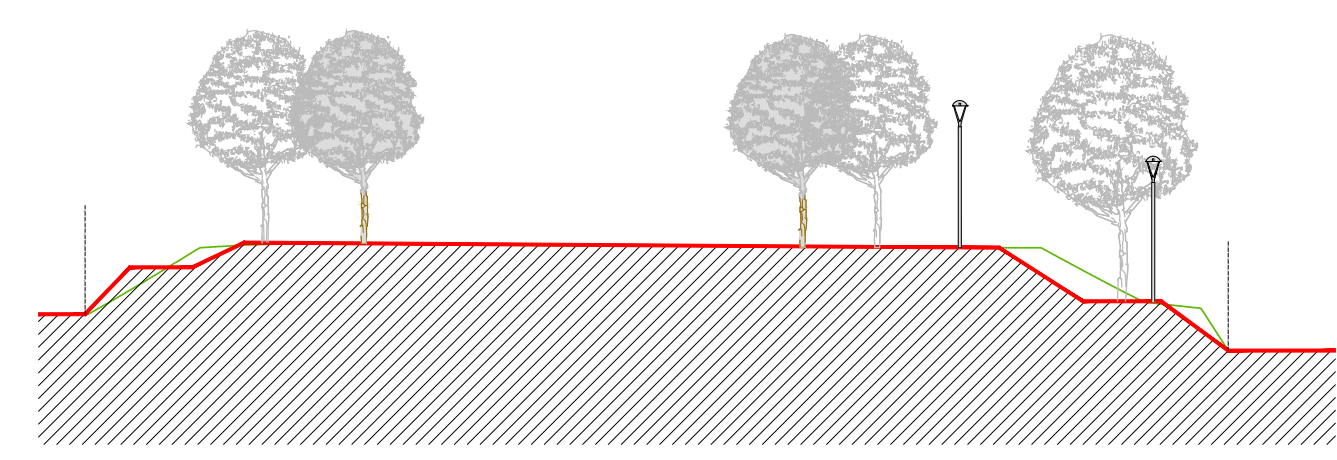
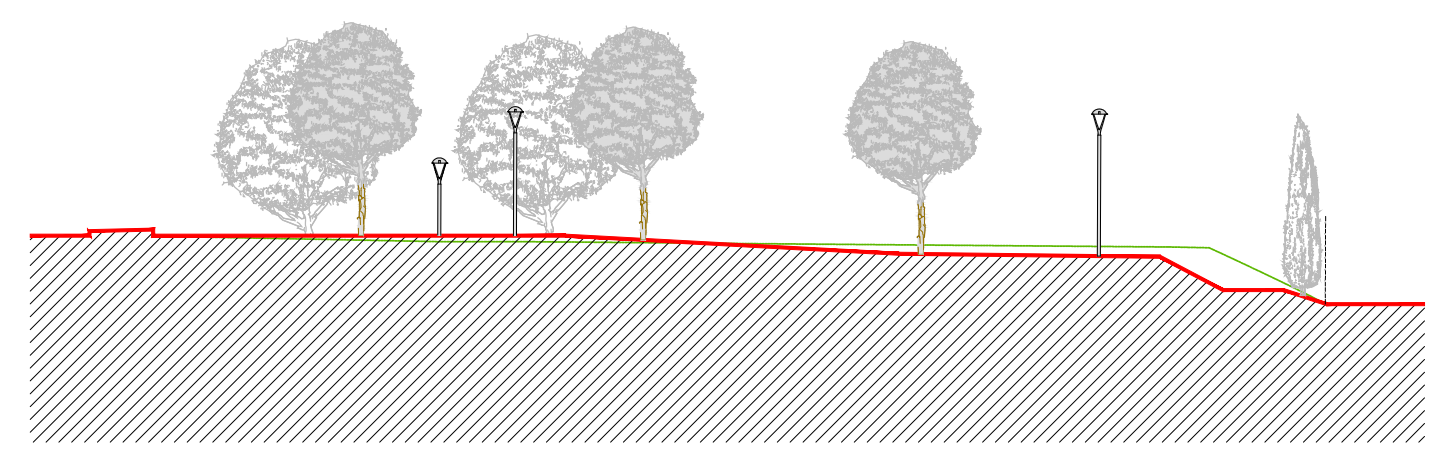
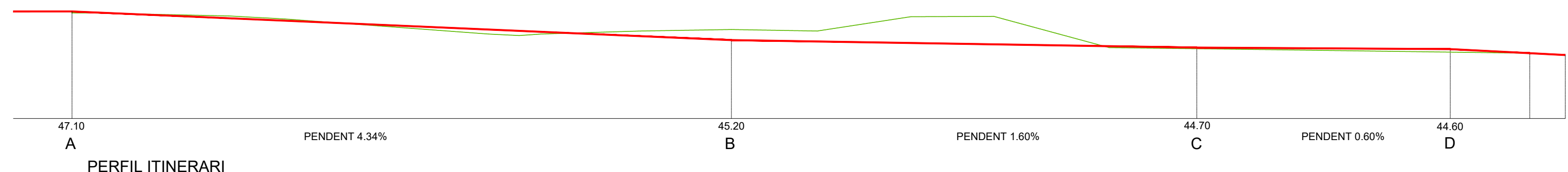
-L'ANELL DE BASE HAURÀ DE CONSTRUIR-SE SEGONS POSICIONS DE LES CONNEXIONS DE SERVEI

-ANELLS INTERMEDIS DE LONGITUD MÀXIMA 100 CM

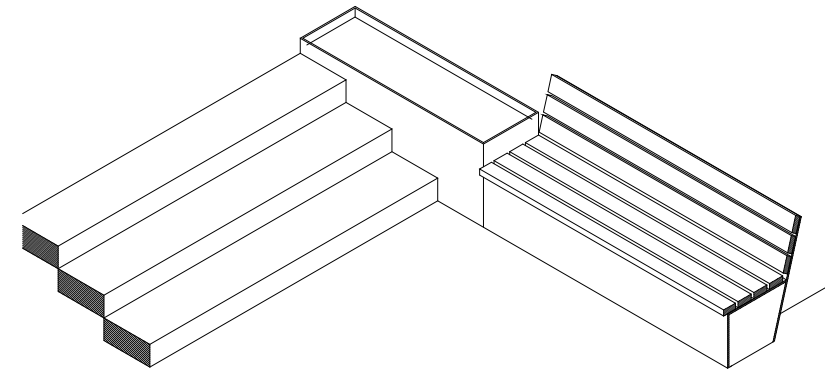


- JARDINERIA**
- ① AURÓ BALANC 'ELSRUK' (*Acer campestre Elsrijk*)
 - ② FREIXE DE FULLA PETITA (*Fraxinus angustifolia*)
 - ③ LLEDONER (*Celtis australis*)
 - ④ XIPRER (*Cupressus sempervirens*)
 - PRATS FLORITS TIPUS "A" BASAT EN *Festuca ovina hirtula*
- MOBILIARI URBÀ**
- PAPERERA TRABUCABLE Ø45 CM D'INOX.
 - BANC DE LLISTONS DE FUSTA DE GUINEA DE 1.80 M. TIPUS NEO BARCINO
 - CADIRA DE LLISTONS DE FUSTA DE GUINEA TIPUS NEO BARCINO
- MATERIALS**
- PAVIMENT DE SAUJÓ ESTABILITZAT AMB CALÇ





- JARDINERIA**
- ① XICRANDA (*Jacaranda mimosifolia*)
 - ② NOGUEROLA DE LA XINA (*Pistacia chinensis*)
 - ③ MÈLIA (*Melia azedarach*)
 - ④ XIPRER (*Cupressus sempervirens*)
 - PRATS FLORITS TIPUS "A" BASAT EN *Festuca ovina hirtula*
- MOBILIARI URBÀ**
- PAPERERA TRABUCABLE Ø45 CM D'INOX.
 - BANC DE LLISTONS DE FUSTA DE GUINEA DE 1.80 M. TIPUS NEO BARCINO
 - CADIRA DE LLISTONS DE FUSTA DE GUINEA TIPUS NEO BARCINO
 - TAULA DE PÍCNIC DE PLÀSTIC RECICLAT AMB REFORÇ METÀL·LIC DE 110x40x180 CM
 - BANC DE LLISTONS DE FUSTA TROPICAL FSC TRACTADA AMB LIGNUS SOBRE RASTRELLAT DE FUSTA DE PI UPERITZAT
 - JARDINERA D'ACER CORTEN DE 6 MM DE GRUIX DE 150x60x60 CM
- MATERIALS**
- PAVIMENT DE SAULÓ COMPACTAT
 - PAVIMENT DE SAULÓ ESTABILITZAT AMB CALÇ
 - ESCALA DE PECES PREFABRICAFES DE FORMIÓ DE 36x40x15 CM



DETALL ESCALES, JARDINERA I BANC

